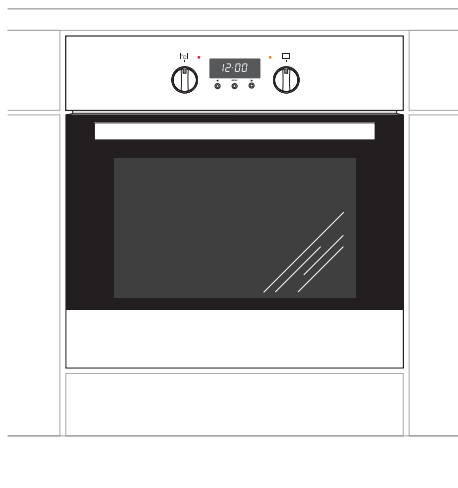


BOE16*
BOEW6*



(RUS) ИНСТРУКЦИЯ ПО ЭКСПЛУАТАЦИИ.....	2
(RO) MANUAL DE UTILIZARE.....	29

УВАЖАЕМЫЙ ПОКУПАТЕЛЬ,

Духовка «Hansa» объединяет в себе такие качества, как исключительная простота эксплуатации и стопроцентная эффективность. После прочтения инструкции у Вас не возникнет затруднений по обслуживанию духовки.

Духовка, при выпуске с завода, перед упаковкой была тщательно проверена на специальных стендах на предмет безопасности и работоспособности.

Просим Вас внимательно прочесть инструкцию по эксплуатации перед включением устройства. Следование изложенным в ней указаниям предотвратит неправильное пользование духовки.

Инструкцию следует сохранить и держать в легко доступном месте. Во избежание несчастных случаев необходимо последовательно соблюдать положения инструкции по эксплуатации.

Внимание!

Духовкой пользоваться только после ознакомления с данной инструкцией.

Духовка предназначена исключительно для домашнего использования.

Изготовитель оставляет за собой право внесения изменений, не влияющих на работу устройства.

СОДЕРЖАНИЕ

Техника безопасности.....	4
Описание устройства.....	7
Монтаж	9
Эксплуатация.....	12
Обслуживание и уход	22
Использование духовки – практические рекомендации.....	27
Технические данные.....	33

УКАЗАНИЯ ПО ТЕХНИКЕ БЕЗОПАСНОСТИ

- Во время работы оборудование нагревается. Следует соблюдать осторожность, не прикасаться к горячим частям внутри духовки.
- Особое внимание следует обратить на детей около духовки.
- Необходимо следить, чтобы мелкое кухонное оборудование и провода не соприкасались с нагретой духовкой и варочной поверхностью, поскольку изоляция этого оборудования не рассчитана на высокие температуры.
- Нельзя оставлять духовку без присмотра во время жарения. Масла и жиры могут загореться вследствие выкипания или нагревания.
- Не следует ставить на открытую дверцу духовки посуду весом более 15 кг.
- Не использовать грубые чистящие средства или острые предметы для чистки стекол дверцы, они могут поцарапать поверхность и привести к появлению трещин на стекле.
- Нельзя пользоваться технически неисправной духовкой. Все изъяны должны устраняться только квалифицированным персоналом.
- В любом случае технической неисправности, немедленно отключить электропитание духовки и сообщить о необходимости ремонта.
- Неукоснительно следовать указаниям и руководствам данной инструкции. Не подпускать к эксплуатации лиц, не ознакомленных с ее содержанием.
- Для чистки духовки нельзя использовать оборудование паровой очистки.

КАК ЭКОНОМИТЬ ЭЛЕКТРОЭНЕРГИЮ



Рациональное использование электроэнергии позволяет не только снизить расходы, но и сохранить окружающую среду. Выполнение следующих простых правил позволит

добиться наилучших результатов:

- Использование духовки только для приготовления большого объема пищи. Мясо весом до 1 кг выгодней приготовить в кастрюле на варочной поверхности.
- Использование остаточного тепла духовки. Если блюдо готовится более 40 минут отключить духовку за 10 минут до конца приготовления. Внимание! Если используется таймер, установить его на более короткое время.
- Аккуратно закрывать дверцу духовки. Загрязненные уплотнители дверцы духовки способствуют потере тепла. Загрязнения на уплотнителях следует устранять сразу.
- Не располагайте плиту вблизи холодильников/морозильных камер. Без необходимости возрастает потребление электричества

РАСПАКОВКА



Для транспортировки устройство было защищено от повреждений упаковкой. После удаления упаковки, просим Вас избавиться от ее частей способом, не нанося-

щим ущерба окружающей среде.

Все материалы, использованные для изготовления упаковки, безвредны, на 100% подлежат переработке и обозначены соответствующим знаком.

Внимание! К упаковочным материалам (полиэтиленовые пакеты, куски пенопласта и т.п.) в процессе распаковки нельзя подпускать детей

ИЗЪЯТИЕ ИЗ ЭКСПЛУАТАЦИИ



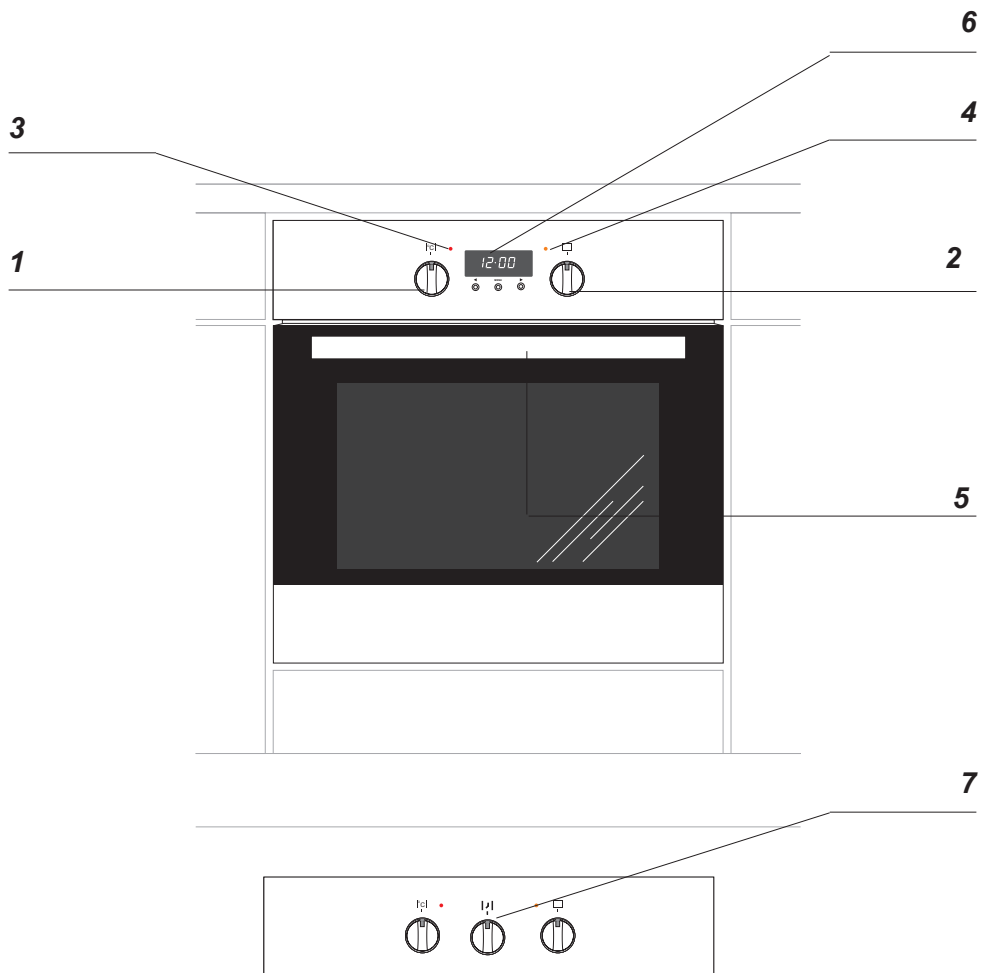
По окончании срока использования данное устройство нельзя выбросить, как обычные коммунальные отходы, его следует сдать в пункт приема и переработки электрических и электронных устройств.

Об этом информирует знак, расположенный на устройстве, инструкции по эксплуатации и упаковке.

В устройстве использованы материалы, подлежащие повторному использованию в соответствии с их обозначением. Благодаря переработке, использованию материалов или иной формой использования отслуживших срок устройств вы внесете существенный вклад в сохранение окружающей среды.

Сведения о соответствующем пункте утилизации использованного оборудования вы можете получить в местной администрации.

ОПИСАНИЕ УСТРОЙСТВА

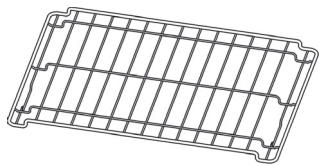


- 1 Ручка регулятора температуры духовки
- 2 Ручка выбора функции духовки
- 3 Контрольная лампа терморегулятора красная
- 4 Контрольная лампа работы плиты желтая
- 5 Крепление дверцы духовки
- 6 Таймер*
- 7 Минутный таймер*

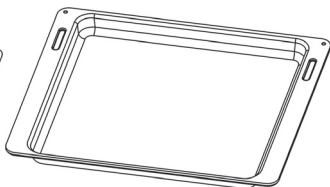
*для определенных моделей

ОПИСАНИЕ УСТРОЙСТВА

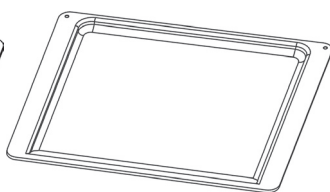
Оснащение плиты - перечень:



*Решетка для гриля
(решетка для сушки)*



Поддон для жарки



*Поддон для выпечки**



*Вертел –и вилки**

*для определенных моделей

МОНТАЖ

Монтаж духовки

Кухонное помещение должно быть сухим и проветриваемым, иметь исправную вентиляцию, а расположение духовки должно обеспечивать свободный доступ к элементам управления. Духовка изготовлена в категории Y. Мебель должна иметь облицовку, а клей, которым она приклеена, выдерживать температуру 100°C. В противном случае возможна деформация поверхности или облицовки.

Подготовить отверстие с размерами, указанными на рисунках: А-установка под крышкой, В-высокая встройка. При наличии в шкафу задней стенки, в ней нужно вырезать отверстия для электрических проводов. Полностью вставить духовку в отверстие, закрепив ее четырьмя винтами. (Рис.С).

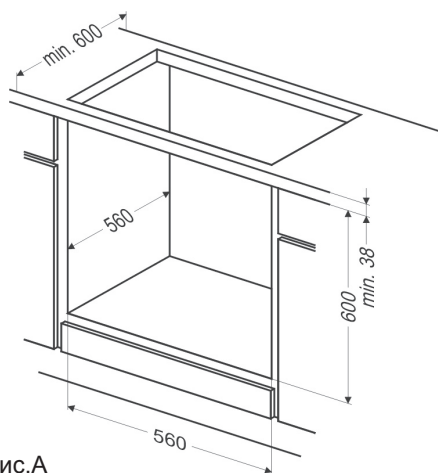


Рис.А

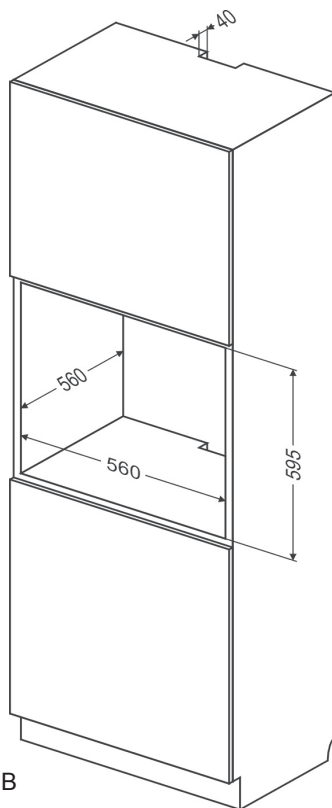


Рис.В

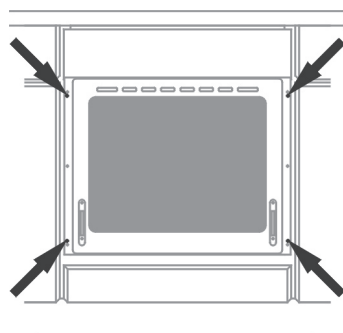


Рис.С

Внимание!
Монтаж производить при отключенном электропитании.

ЭКСПЛУАТАЦИЯ

Подключение духовки к электрической сети

- При производстве духовка рассчитана на питание переменным однофазным током (230В~50 Гц) и оснащена кабелем подключения 3 x 1,5 мм² длиной около 1,5 м с закрытой вилкой.
- Гнездо подключения электросети должно быть закрытым и не должно располагаться над плитой. После установки духовки необходимо, чтобы розетка была доступной для пользователя.
- Перед подключением духовки к розетке нужно проверить:
 - выдержат ли предохранители и электропроводка нагрузку духовки,
 - оборудована ли электросистема действующей системой заземления, соответствующей требованиям действующих норм и распоряжений,
 - доступна ли розетка.

Внимание!

В случае повреждения неотключаемого питательного провода, во избежание опасности он должен быть заменен у производителя или в специализированной ремонтной мастерской квалифицированным специалистом.

Перед первым включением духовки.

- удалить части упаковки,
- аккуратно (медленно) удалить этикетки с дверок духовки,
- очистить камеру духовки от заводских средств консервации,
- вынуть содержимое духовки и промыть в теплой воде с добавлением жидкости для мытья посуды,
- включить вентиляцию в помещении или открыть окно,
- прогреть духовку (250°C, в течение 30 минут), удалить загрязнения и тщательно помыть,

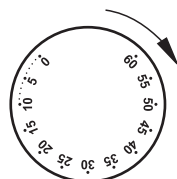
Камеру духовки нужно мыть исключительно теплой водой с добавлением небольшого количества жидкости для мытья посуды.

Внимание!

В духовках, оборудованных электронным таймером, после подключения к сети дисплей будет показывать „0.00”. Нужно установить текущее время таймера (см. инструкцию эксплуатации таймера).

Если текущее время не установлено, духовка работать не будет.

Механический Минутный таймер*



Минутный таймер не управляет работой плиты. Это просто устройство звуковой сигнализации, напоминающее о необходимости выполнения кратковременных кулинарных действий. Диапазон времени составляет от 0 до 60 минут.

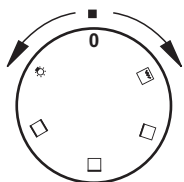
*для определенных моделей

ЭКСПЛУАТАЦИЯ

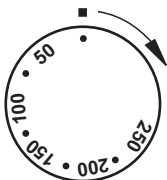
Функции духовки и ее обслуживание.

Духовка с естественной конвекцией (стандартная)

Духовка может нагреваться верхним и нижним нагревателями, грилем. Управление работой осуществляется при помощи ручки выбора режима работы духовки – установка заключается в повороте ручки на выбранную функцию.



а также ручки регулирования температуры – установка заключается в повороте ручки на выбранную величину температуры



Выключение осуществляется установкой обеих ручек в положение „●” / „0”.

Возможные положения ручки



Автономное освещение духовки

Установив ручку в это положение, мы включаем освещение камеры духовки. Используется, например, при мытье камеры.



Включены верхний и нижний нагреватели

Установка ручки в это положение приведет к нагреванию духовки стандартным способом.



Включен нижний нагреватель

В этом положении ручки духовка нагревается только нижним нагревателем. Применять при поджаривании выпечки снизу.



Включен верхний нагреватель

При этом положении ручки духовка греется исключительно верхним нагревателем. Применять при поджаривании выпечки сверху.



Включен гриль

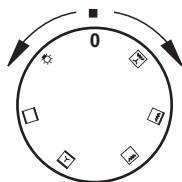
Установка ручки в это положение позволяет жарить пищу на гриле или вертеле.

Включение духовки сопровождается свечением двух сигнальных лампочек, желтой и красной. Горение контрольной лампочки желтого цвета сигнализирует о работе духовки. Погасшая красная лампочка информирует о том, что в духовке установилась нужная температура. Если кулинарные рекомендации советуют помещать блюдо в разогретую духовку, это нужно делать не ранее первого отключения красной контрольной лампочки. В процессе приготовления красная лампочка будет включаться и выключаться (поддержание температуры внутри духовки). Желтая контрольная лампочка может также гореть в положении ручки «Освещение камеры духовки».

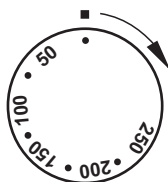
ЭКСПЛУАТАЦИЯ

Духовка с принудительной конвекцией

Духовка может нагреваться верхним и нижним нагревателями, грилем. Управление работой осуществляется при помощи ручки выбора режима работы духовки – установка заключается в повороте ручки на выбранную функцию.



а также ручки регулирования температуры – установка заключается в повороте ручки на выбранную величину температуры



Выключение осуществляется установкой обеих ручек в положение „●” / „0”.

Внимание!

Включение нагревания (нагревателя и т.п.) после включения какой-либо функции духовки произойдет только после выбора температуры.

Возможные положения ручки выбора режима работы духовки



Автономное освещение духовки

Установив ручку в эту позицию, мы включаем освещение камеры духовки. Используется при мытье камеры духовки.

Внимание!

В этом положении может загореться красная лампочка, несмотря на то, что духовка не будет при этом нагреваться, когда ручки выбора режима работы духовки и выбора температуры духовки, находятся в любом, кроме нулевого, положении.



Включены верхний и нижний нагреватели


Установка ручки в это положение приведет к нагреванию духовки стандартным способом.



Включены конвекция, верхний и нижний нагреватели.

В этом положении реализуется операция «пирог». Обычная духовка с вентилятором.

Внимание!

При выполнении операции  и установке ручки в нулевое положение, работает только конвекция. В этом положении можно охлаждать камеру духовки или продукты питания.



Включен гриль

Установка ручки - обжаривание на вертеле.

ЭКСПЛУАТАЦИЯ



Усиленный гриль
Включение функции «усиленный гриль» позволяет производить обжаривание при включенном одновременно

верхнем нагревателе. Она позволяет получать повышенную температуру в верхней части рабочего пространства духовки, что приводит к подрумяниванию блюда, и также позволяет готовить большие порции.

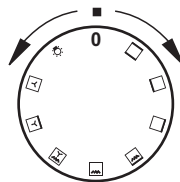


Турбо гриль и конвекция

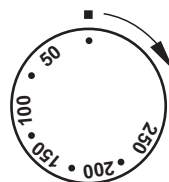
В этом положении ручки духовка выполняет функцию усиленного нагрева с конвекцией. На практике это позволяет ускорить процесс обжаривания и улучшение вкусовых качеств готовящегося блюда. Поджаривание необходимо производить при закрытой дверце духовки.

Духовка с принудительной конвекцией (с конвекцией и кольцевым нагревателем)

Духовка может нагреваться при помощи верхнего и нижнего нагревателей печки и кольцевого нагревателя. Работа духовки управляется при помощи ручки выбора режима работы духовки – установка заключается в повороте ручки в нужное положение,



а также ручки регулирования температуры - установка заключается в повороте ручки на выбранное значение температуры



Выключение производится установкой обеих ручек в положение „●” / „0”.

Внимание!

Включение нагревания (нагревателя и т.п.) при включении любой функции духовки произойдет только после установки температуры.

ЭКСПЛУАТАЦИЯ

Возможные положения ручки выбора режима работы духовки



Автономное освещение духовки-

Установкой ручки в это положение мы включаем освещение камеры духовки.



Включена конвекция

Установка ручки в данное положение позволяет нагревать духовку принудительно при помощи кольцевого нагревателя и конвекции, расположенного в центре задней стенки духовки. Использование такого способа нагревания позволяет равномерно распределить тепло вокруг продуктов, находящихся в духовке.

Преимущества данного способа нагревания:

- Уменьшение времени нагревания духовки и исключение этапа ее предварительного нагрева,
- Возможность выпекать на двух рабочих уровнях одновременно,
- Уменьшение вытекания жира и соков из мясных блюд, что лучше сохраняет их вкусовые качества
- Уменьшение загрязнения камеры духовки.



Включена конвекция и нижний нагреватель

В этом положении ручки духовка выполняет теплообмен при включенном нижнем обогревателе, что приводит к усиленному нагреванию блюда снизу.



Включены конвекция и гриль

В этом положении духовка выполняет функцию гриля с конвекцией. Применение этой функции на практике позволяет ускорить процесс обжаривания и улучшить вкусовые качества блюда.

Поджаривание производится при закрытой дверце духовки.

Внимание!

При выполнении операции «конвекция» и установке ручки регулятора температуры в нулевое положение работает только вентилятор. Таким образом можно охладить блюдо или камеру духовки.



Включен гриль

Установив ручку в это положение, производим поджаривание блюд только при включенном нагревателе печки.



Усиленный гриль (Гриль и верхний нагреватель)

Включение функции «усиленный гриль» позволяет поджаривать продукты питания при одновременно включенном верхнем нагревателе. Эта функция позволяет получить повышенную температуру в верхней части рабочего пространства духовки, что приводит к большему подрумяниванию блюда, и позволяет готовить большие порции.



Включен верхний нагреватель

В этом положении ручки духовка нагревается исключительно верхним нагревателем. Применяется при дожаривании верхней части выпечки.



Включен нижний нагреватель

При таком положении ручки духовка греется только нижним нагревателем. Применяется при поджаривании снизу.



Включены верхний и нижний нагреватели.


Установка ручки в это положение позволяет нагревать духовку обычным способом.

ЭКСПЛУАТАЦИЯ

Быстрое разогревание духовки

В духовках с конвекцией и кольцевым нагревателем, можно воспользоваться функцией быстрого разогрева – температура в духовке в течение 4 минут достигнет 150°C.

Последовательность операций:

- Ручку выбора режима работы духовки установить в положение «конвекция + нижний нагреватель»  ,
- Ручку регулирования температуры установить на 150°C,
- Духовка нагревается до температуры 150°C (или до установленной на более низкий уровень), достижение которой сигнализируется горячей красной контрольной лампочкой регулятора температуры,
- Теперь можно ставить в духовку поднос с пирогом,
- Ручку выбора режима работы духовки установить на выбранный способ нагревания, (см. раздел Приготовление в духовке – практические советы).

Важно!

При выполнении быстрого нагревания в камере духовки не должны находиться ни поддон с пирогом, ни другие элементы, не являющиеся частями оборудования духовки. Не рекомендуется пользоваться функцией быстрого нагревания при включенном таймере.

ЭКСПЛУАТАЦИЯ

Использование печи

Обжаривание происходит в результате воздействия на пищу инфракрасных лучей, создаваемых разогревшимся грилем.

Для включения печи нужно:

- Установить ручку духовки в положение, обозначенное символом **«гриль»**,
- Разогреть духовку в течение 5 минут (при закрытой дверце духовки).
- Поставить в духовку поднос с продуктами питания на соответствующий рабочий уровень, а в случае обжаривания на вертеле - расположить непосредственно под ним (ниже вертела) поддон для стекающего жира,
- Обжаривание следует осуществлять при закрытой дверце духовки.

Для функции «гриль» и «усиленный гриль» температуру нужно установить на 250°C, а для функции «конвекция и гриль» максимум на 200°C.

Внимание!

Когда используется духовка, доступные части могут нагреться. Рекомендуется не подпускать к духовке детей.

ЭКСПЛУАТАЦИЯ

Использование вертела*

Вертел позволяет жарить готовящееся в духовке блюдо, переворачивая его. Главным образом он служит для поджаривания птицы, шашлыков, колбасок и т.п. Включение и выключение движения вертела осуществляется одновременно с включением и выключением операции поджаривания - «гриль».

При использовании одной из этих функций в процессе поджаривания может произойти временная остановка двигателя или изменение направления вращения. Это не влияет на время и качество обжаривания.

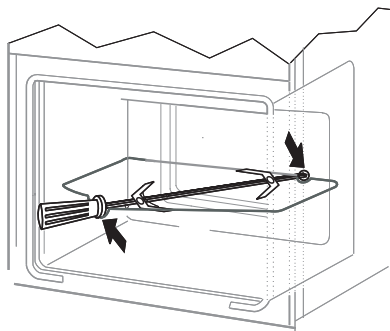
Внимание!

Вертел не имеет отдельной ручки управления.

Приготовление блюда на вертеле:

(см. рисунки)

- поместить пищу на вертел и закрепить при помощи вилок,
- рамку вертела разместить в духовке на 3 снизу рабочем уровне,
- конец вертела вставить в захват двигателя. Обратите внимание на то, чтобы выемка металлической части захвата опиралась на рамку,
- выкрутить рукоятку,
- вставить поднос на самый нижний уровень камеры духовки,
- Обжаривание следует осуществлять при закрытой дверце духовки.



*для определенных моделей

ОБСЛУЖИВАНИЕ И УХОД

Аккуратность пользователя и поддержание духовки в чистоте и ее правильное содержание в значительной мере продлевают срок ее безаварийной работы.

Перед чисткой духовки нужно выключить, обратив особое внимание на то, чтобы все ручки находились в положении „●” / „0”. Чистку можно производить только после того, как духовка остынет.

- Духовку следует чистить после каждого использования. При чистке включается освещение, что позволяет улучшить видимость внутри рабочего пространства.

- Камеру духовки надлежит мыть только теплой водой с добавлением небольшого количества жидкости для мытья посуды.

● Паровая чистка:

- в миску, поставленную на первый снизу уровень духовки налить 0,25 л воды (1 стакан),

- закрыть дверцу духовки,

- ручку регулятора температуры установить в положение 50°C, ручку выбора режима работы в положение «нижний нагреватель»,

- нагревать камеру духовки около 30 минут,

- открыть дверцу духовки, внутренний объем камеры протереть тряпкой или губкой, затем промыть теплой водой с добавлением жидкости для мытья посуды.

Внимание. Остаточная влага после паровой очистки может иметь вид капель или остатков воды под плитой.

- После мытья камеры духовки ее следует вытереть насухо.

Внимание!

Для чистки и поддержания в рабочем состоянии стеклянных поверхностей не применять чистящие средства, содержащие абразивы

Замена лампочки освещения духовки

Для исключения возможности поражения электрическим током перед заменой лампочки убедитесь, что устройство выключено.

- Все ручки управления установить в положение „●” / „0” и выключить питание,

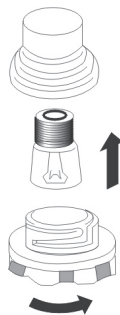
- Вывернуть и промыть колпак лампочки, вытереть его насухо.

- Вывернуть осветительную лампочку из гнезда, при необходимости заменить ее не новую

- лампочка высокотемпературная (300°C) с параметрами:

- напряжение 230

- мощность 25 W -резьба E14.



Лампочка духовки

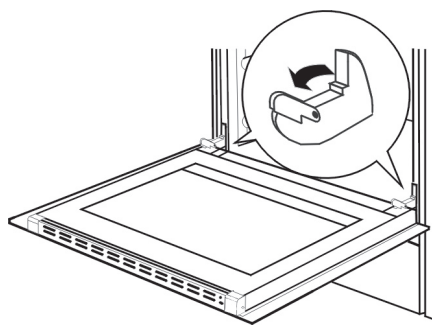
- Ввернуть лампочку. Обратите внимание на правильную установку лампочки в керамическое гнездо.

- Ввернуть колпак лампочки.

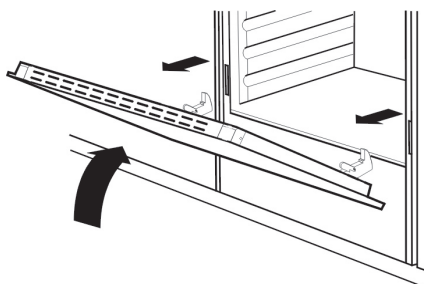
ОБСЛУЖИВАНИЕ И УХОД

Снятие дверцы

Для более удобного доступа к камере духовки и ее чистки можно снять дверцу. Для этого нужно ее открыть, поднять предохранитель, находящийся в петле. Дверцу слегка прикрыть, приподнять и выдвинуть вперед. Для установки дверцы в плиту повторить действия в обратной последовательности. При установке следует обратить внимание на правильное совмещение частей петли. После установки дверцы духовки нужно обязательно опустить предохранитель. В противном случае, при попытке закрытия дверцы могут быть повреждены петли



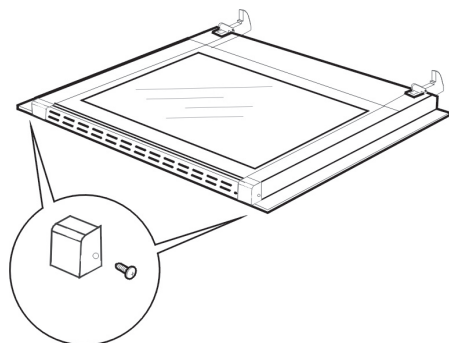
Отодвинуть предохранители петель



Снять дверцу

Снятие внутренней рамы

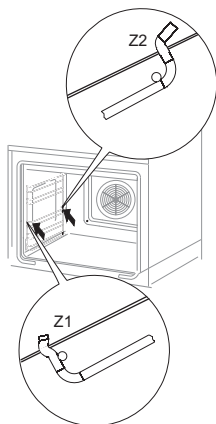
Для этого нужно вывинтить винт и выдвинуть пластиковый фиксатор, находящийся в наличнике в верхней части дверцы. Затем снять раму со второго предохранителя и вынуть. После очистки вставить раму и заблокировать, завинтив предохранитель.



Снятие внутренней рамы

ОБСЛУЖИВАНИЕ И УХОД

Духовки оборудованы легко вынимаемыми проволочными направляющими (лестницами) вкладышей духовки*.



Духовки имеют нержавеющие выдвижные направляющие вкладышей, прикреплённые к проволочным направляющим. Направляющие следует вынимать и мыть вместе с проволочными направляющими. Перед размещением на них противней следует их высунуть (если духовка горячая, направляющие следует высунуть, зацепляя задний край противня за упоры, находящиеся в передней части высунутых направляющих) и затем всунуть вместе с эмалированным противнем*.

Периодический осмотр

Помимо действий, необходимых для поддержания духовки в чистоте, следует:

- проводить периодические проверки работы элементов управления и рабочих групп плиты. После истечения гарантийного срока, минимум раз в два года, следует производить осмотр технического состояния плиты в сервисном центре,
- устранять выявленные эксплуатационные дефекты,
- при необходимости провести замену вышедших из строя деталей и узлов

Внимание! Все ремонтные и регулиционные работы должны производиться соответствующим сервисным центром или мастером, имеющим необходимую квалификацию и допуск.

*для определенных моделей

ПОВЕДЕНИЕ В АВАРИЙНЫХ СИТУАЦИЯХ

В каждой аварийной ситуации следует:

- Выключить рабочие узлы духовки
- Отсоединить электропитание
- Вызвать мастера
- Некоторые мелкие дефекты пользователь может исправить сам, следуя указаниям в таблице. Прежде, чем обращаться в сервисный центр, просмотрите таблицу.

ПРОБЛЕМА	ПРИЧИНА	ДЕЙСТВИЯ
1. Электрика не работает	Отсутствие питания	Проверить предохранитель, перегоревший заменить
2. Дисплей таймера показывает „0.00”	Прибор был отключен от сети или временно пропало напряжение	Установить текущее время (см. Инструкция по эксплуатации таймера)
3. Не работает освещение духовки	Лампа вывернута или перегорела	Подкрутить или заменить лампу (см. Раздел Чистка и содержание плиты)

Выпечка

- Рекомендуется выпекать пироги на поддонах, являющихся заводской оснасткой плиты,
- Выпечку можно производить в формах и на поддонах промышленного производства, которые ставятся на боковые направляющие. **Для приготовления продуктов питания рекомендуется использовать поддоны черного цвета, поскольку они лучше проводят тепло и сокращают время приготовления,**
- Не рекомендуется применять формы и поддоны со светлой и блестящей поверхностью при обычном нагревании (верхний и нижний нагреватели), применение такой посуды может привести к тому, что тесто не пропечется снизу,
- При использовании кольцевого нагревателя предварительный прогрев духовки не обязателен. Для прочих режимов, перед приготовлением продуктов духовку нужно разогреть,
- Перед тем, как вынуть пироги из духовки, нужно проверить их готовность при помощи палочки (которая должна остаться сухой и чистой),
- Рекомендуется оставить выпечку в духовке на 5 минут после ее выключения,
- Температура выпечки, приготовленной с использованием функции циркуляции температуры обычно на 20 -30 градусов ниже, чем при обычной выпечке (с применением нижнего и верхнего нагревателя),
- Параметры выпечки, приведенные в таблицах 1 и 1а справочные, и могут меняться в соответствии с вашим опытом и вкусами,
- Если сведения в кулинарных книгах значительно отличаются от наших рекомендаций, просим руководствоваться настоящей инструкцией.



ПРИГОТОВЛЕНИЕ ПИЦЦЫ В ДУХОВКЕ – ПРАКТИЧЕСКИЕ СОВЕТЫ

ТАБЛИЦА 1: пироги

функция духовки:

Нагреватель верхний+нижний 

конвекция 

Вид выпечки					время выпечки
	уровень	Температура [°C]	уровень	температура [°C]	
Выпечка в формах					
Бабка обычная/мраморная	2	170-180	2	150-170	60-80
Бабка песочная	2	160-180	2	150-170	65-80
Основа для торта	2-3	170-180	2-3	160-170	20-30
Бисквитный торт	2	170-180			30-40
Фруктовый пирог (песочный)			2-3	160-180	60-70
Творожник (песочный)			2	140-150	60-90
Дрожжевая бабка	2	160-180	2	150-170	40-60
Хлеб (например, крупнозернистый)	2	210-220	2	180-200	50-60
Выпечка на подносах из оснастки плиты					
Пирог с фруктами (песочный)	3	170-180	2	160-170	35-60
Пирог с фруктами (дрожжевой)			2	160-170	30-50
Пирог с крошкой	3	160-170	2	150-170	30-40
Бисквитный рулет	2	180-200			10-15
Пицца (на тонкой основе)	3	220-240			10-15
Пицца (на толстой основе)	2	190-210			30-50
Мелкая выпечка					
Маленькое печенье	3	160-170	2	150-160	10-30
Французское пирожное	3	180-190	2	170-190	18-25
Безе	3	90-110			80-90
Пирожное со взбитыми сливками			2	170-190	35-45

ВЫПЕЧКА В ДУХОВКЕ – ПРАКТИЧЕСКИЕ СОВЕТЫ

ТАБЛИЦА 1А: Пироги

Функции духовки Пирог: (верхний и нижний нагреватели + конвекция)



ВИД ВЫПЕЧКИ	ТЕМПЕРАТУРА [°C]	ВРЕМЯ ВЫПЕЧКИ (мин]
Выпечка в формах		
Безе	80	60-70
Бабка песочная	150	65-70
Бабка дрожжевая	150	60-70
Торт	150	25-35
Выпечка на подносах из оснастки плиты		
Пирог дрожжевой	150	40-45
Пирог с крошкой	150	30-45
Лепешка с фруктами	150	40-55
Бисквит	150	30-40

Поджаривание мяса





- В духовке готовится мясо порциями более 1 кг. Порции, вес которых меньше, рекомендуется готовить на газовых горелках плиты,
- Для приготовления рекомендуется применять жаропрочную посуду, с ручками, не поддающимися воздействию высокой температуры,
- При приготовлении пищи на решетке или вертеле на самом низком уровне нужно разместить поддон с небольшим количеством воды,
- Минимум один раз, на этапе полуготовности, нужно перевернуть мясо на другую сторону, в процессе выпечки время от времени поливать мясо выделяющимся соком или горячей соленой водой, поливать мясо холодной водой не рекомендуется.

ПРИГОТОВЛЕНИЕ В ДУХОВКЕ – ПРАКТИЧЕСКИЕ СОВЕТЫ

ТАБЛИЦА 2: Приготовление мяса

Функция духовки:  верхний и нижний нагреватели

термооборот 

МЯСО	Уровень снизу		Температура [°C]		Время* в мин.
					
ГОВЯДИНА					на 1 см
Ростбиф или филе С кровью		3		250	12-15
Разогретая духовка Сочный		3		250	15-25
Разогретая духовка Поджаренный		3		210-230	25-30
Разогретая духовка Жаркое	2	2	160-180	200-220	120-140
СВИНИНА					
Жаркое	2	2	160-180	200-210	90-140
Шинка	2	2	160-180	200-210	60-90
Филе		3		210-230	25-30
ТЕЛЯТИНА	2	2	160-170	200-210	90-120
БАРАНИНА	2	2	160-180	200-220	100-120
ДИЧЬ	2	2	175-180	200-220	100-120
ДОМАШНЯЯ ПТИЦА					
Цыпленок	2	2	170-180	220-250	50-80
Гусь (примерно.2кг)	2	2	160-180	190-200	150-180
РЫБА	2	2	175-180	210-220	40-55

* указанные в таблице значения относятся к продуктам весом 1 кг, в случае если порция больше, на каждый следующий килограмм нужно прибавить еще 30 - 40 минут.


Внимание!

На этапе полуготовности мясо перевернуть. Мясо хорошо готовить в жаропрочной посуде.

ПРИГОТОВЛЕНИЕ В ДУХОВКЕ – ПРАКТИЧЕСКИЕ СОВЕТЫ

ТАБЛИЦА 3: Усиленный гриль

Функции духовки:

гриль + верхний нагреватели 
(усиленный гриль)

МЯСО	Температура [°C]	Время приготовления
Цыпленок (1,5 кг)	250	90-100
Цыпленок (2,0 кг)	250	110-130
Шашлык (1,0 кг)	250	60-70

ТАБЛИЦА 4: Гриль

Функции духовки:

Гриль 

ПРОДУКТ	УРОВЕНЬ СНИЗУ	Температура [°C]	Время [мин.]	
			Сторона 1	Сторона 2
Свиной бок	4	250	8-10	6-8
Свиной шницель	3	250	10-12	6-8
Шашлык	4	250	7-8	6-7
Колбаски	4	250	8-10	8-10
Ростбиф, (стейк 1kg)	3	250	12-15	10-12
Телячий бифштекс	4	250	8-10	6-8
Телячий стейк	4	250	6-8	5-6
Бараний бок	4	250	8-10	6-8
Ягнячий бок	4	250	10-12	8-10
Половина цыпленка (по 500г)	3	250	25-30	20-25
Рыбное филе	4	250	6-7	5-6
Форель (на 200 – 250г)	3	250	5-8	5-7
Хлеб (тосты)	4	250	2-3	2-3

ПРИГОТОВЛЕНИЕ В ДУХОВКЕ – ПРАКТИЧЕСКИЕ СОВЕТЫ

ТАБЛИЦА 5: Вентилятор с печкой

Функции духовки:

Усиленный гриль+конвекция  

МЯСО	Вес(кг)	УРОВЕНЬ снизу	температура [°C]	Время [мин.]
Свиное жаркое	1,0	2	170-190	80-100
	1,5	2	170-190	100-120
	2,0	2	170-190	120-140
Нога баранья	2,0	2	170-190	90-110
Ростбиф	1,0	2	180-200	30-40
Цыпленок	1,0	2	180-200	50-60
Утка	2,0	1-2	170-190	85-90
Гусь	3,0	2	140-160	110-130
Индейка	2,0	2	180-200	110-130
	3,0	1-2	160-180	150-180

В процессе выпечки переворачивать мясо и поливать соусом или горячей соленой водой.

Внимание!

Параметры, приведенные в таблицах являются справочными и могут изменяться в зависимости от Ваших кулинарных пристрастий и опыта.

ТЕХНИЧЕСКИЕ ДАННЫЕ

Номинальное напряжение:	230V~50 Гц
Номинальная мощность:	макс. 3,3 кВт
Размеры плиты (ШИРИНА / ГЛУБИНА / ВЫСОТА)	59,5 / 57,5 / 59,5 см
Полезный объем духовки*	53 -58 литров
Энергетическая категория	на этикетке
Вес	ок. 35 кг
Соответствует нормативам EN 60335-1, EN 60335-2-6.	

* согласно EN 50304

объем зависит от оснащения духовки – указан на этикетке энергетической эффективности.

STIMATI CUMPARATORI,

Acest Hansa produs este usor de utilizat si este foarte eficient. Dupa citirea acestui manual, utilizarea aparatului va fi foarte usoara.

Inainte de a fi ambalat si de a parasi fabrica, aparatul a fost verificat din punct de vedere al sigurantei si al functionalitatii.

Inainte de a utiliza aparatul, cititi cu atentie acest manual de utilizare.

Daca urmati aceste instructiuni veti putea evita eventualele probleme ce pot apare in urma utilizarii aparatului.

Este important sa pastrati acest manual de utilizare intr-un loc sigur, astfel incat sa poata fi consultat in orice moment.

Este necesar sa urmati aceste instructiuni cu atentie pentru a evita eventualele accidente.

Atentie!

Nu utilizati produsul inainte de a citi manual de utilizare.

Acest aparatul este destinat doar pentru uz casnic.

Producatorul isi rezerva dreptul de a realiza modificari fara a afecta functionarea produsului.

CUPRINS

Instructiuni desiguranta	31
Descrierea aparatului	34
Instalare	36
Utilizare	37
Curatare si intretinere	45
Prepararea in cuptor – sfaturi practice	49
Date tehnice	56

INSTRUCTIUNI DE SIGURANTA

- Aparatul devine fierbinte in timpul utilizarii. Aveti grija sa nu atingeti partile fierbinti din interiorul cuptorului.
 - Nu lasati copiii in apropierea aragazului.
- Daca aragazul functioneaza, contactul direct cu acesta poate produce arsuri!
- Asigurati-va de faptul ca aparatele de uz casnic, inclusiv cablurile de alimentare, nu ating suprafata fierbinte a cuptorului sau a plitei, deoarece materialul izolator al acestora nu este de obicei rezistent la temperaturi ridicate.
 - Nu lasati aragazul nesupravegheat atunci cand prajiti alimente. Uleiul sau grasimile pot lua foc datorita supraincalzirii sau in cazul in care vor curge in foc.
 - Nu utilizati agenti duri de curatare sau obiecte metalice ascutite pentru a curata usa, deoarece se poate zgaria suprafata acesteia, iar geamul se va fisura.
 - Nu utilizati produsul in cazul unor avarii tehnice, deconectati-l de la sursa de alimentare cu energie electrica si apelati la un centru de service pentru a-l repara.
 - In cazul producerii unui incident provocat de o defectiune tehnica, scoateti stecherul cablului de alimentare din priza si apelati la un centru de service autorizat pentru a fi reparat.
 - Regulile din acest manual trebuie sa fie respectate cu strictete. Nu lasati o persoana care nu este obisnuita cu acest aparat sa il utilizeze.
 - Nu curatati aragazul cu ajutorul unui echipament pe baza de abur.

CUM SA ECONOMISITI ENERGIE



Prin utilizarea energiei intr-un mod responsabil nu numai ca economisiti bani, ci veti proteja si mediul in-conjurator. Cum puteti face acest lucru:

- **Utilizati cuptorul atunci cand preparati cantitati mai mari de alimente.**

Carnea de pana la un kilogram poate fi preparata mai economic intr-un recipient pe plita

- **Utilizati caldura remanenta a cuptorului.**

Daca timpul de preparare este mai mare de 40 de minute, opriti cuptorul cu 10 minute inainte de a incheia.

- **Important!**

Atunci cand utilizati un cronometru, setati timpi de preparare mai scurți in functie de alimentele preparate.

- **Doar gratarul cu ventilator ultra dupa ce ati inchis usa cuptorului.**

Asigurati-va de faptul ca usa cuptorului este inchisa.

Nu instalati aparatul in apropierea frigiderului / congelatorului.

Consumul de energie va creste fara a fi necesar acest lucru.

DESPACHETAREA



În timpul transportului, a fost utilizat material protector pentru a proteja aparatul de eventualele avarii. După ce ați despachetat aparatul, aruncați ambalajele într-un mod ce nu

va afecta mediul înconjurător.

Toate materialele utilizate ca ambalaje pot fi reciclate; sunt 100% reciclabile și sunt marcate cu simbolul corespunzător.

Atenție! În timp ce despachetați, țineți la distanță de copii materialele ambalajului.

RECICLAREA APARATULUI



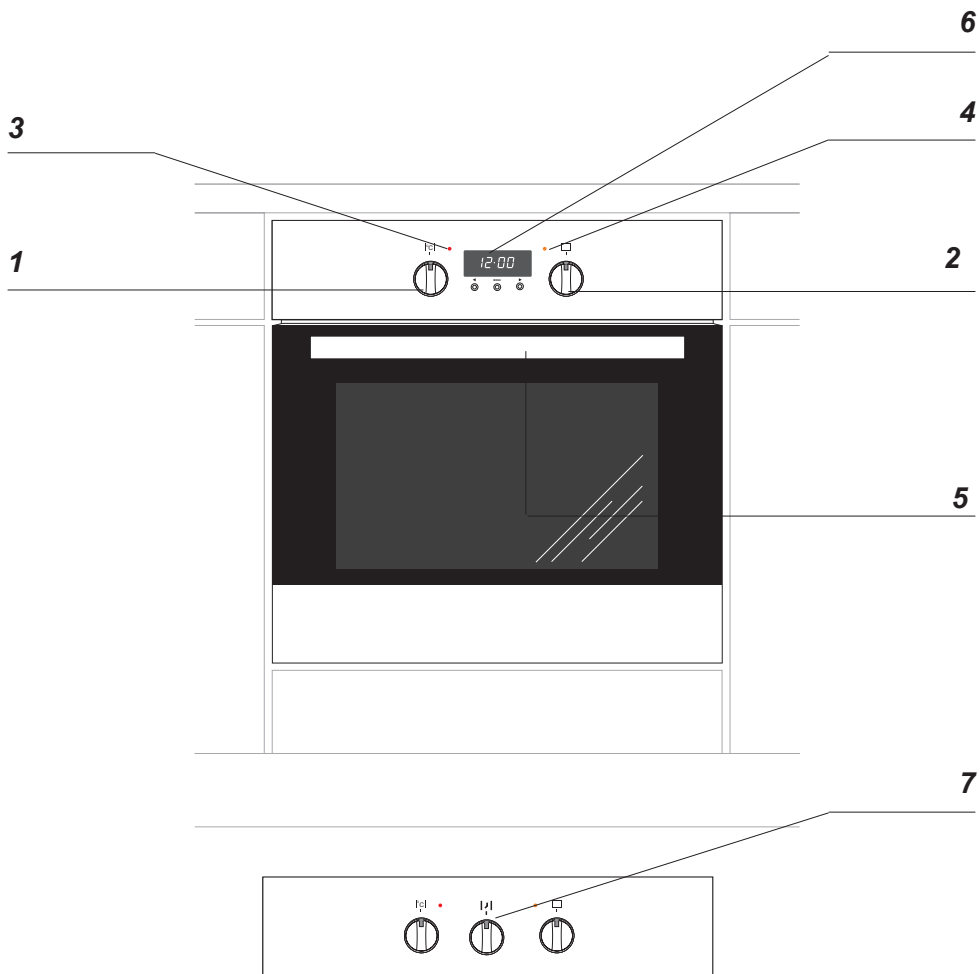
Aparatele vechi nu trebuie să fie tratate ca și gunoi menajeră, ci trebuie să fie predate unui centru de colectare și reciclare al echipamentelor electrice și electronice. Simbolul înscris pe produs, pe manualul

de utilizare sau pe ambalaj indică faptul că acest produs poate fi reciclat.

Materialele utilizate în interiorul aparatului sunt reciclabile și sunt etichetate cu informații privind acest lucru. Prin reciclarea materialelor sau a altor componente ale dispozitivului uzat, contribuiți la protejarea mediului înconjurător.

Informații privind centrele de reciclare pot fi obținute de la autoritățile locale.

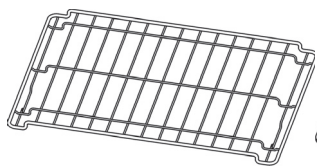
DESCRIEREA APARATULUI



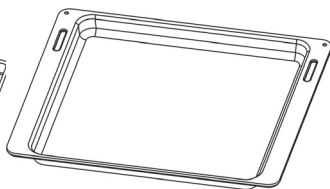
- 1 Buton pentru controlul temperaturii
- 2 Buton pentru selectarea functiei cuptorului
- 3 Semnal reglare temperatura luminat in verde
- 4 Semnal utilizare luminat in galben
- 5 Maner usa cuptor
- 6 Programator electronic*
- 7 Timer*

*optional

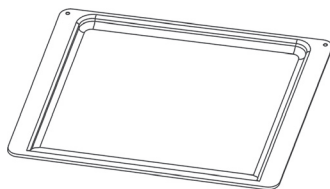
DESCRIEREA APARATULUI



Grătar sarma nichelata



Tavă de prăjire



*Tavă de coacere**

*optional

INSTALARE

Pozitionarea cuptorului

Bucataria trebuie sa fie uscata, aerisita si ventilata. Pozitionarea cuptorului trebuie sa asigure accesul usor la toate facilitatile lui. Cuptorul este fabricat in clasa Y. Mobila in care urmeaza a fi incastrat cuptorul, trebuie sa reziste pana la o temperatura de 100°C, altfel se poate deforma suprafata precum si stratul depeus.

Asamblarea cuptorului

Pentru asamblarea cuptorului, trebuie să:

- Pregatiți un loc special (gaura) in mobilier, cu dimensiunile conform celor din Fig.A, B.
- Instalați cuptorul în piesa de mobilier, asigurându-l cu patru șuruburi în locurile indicate în figura C.

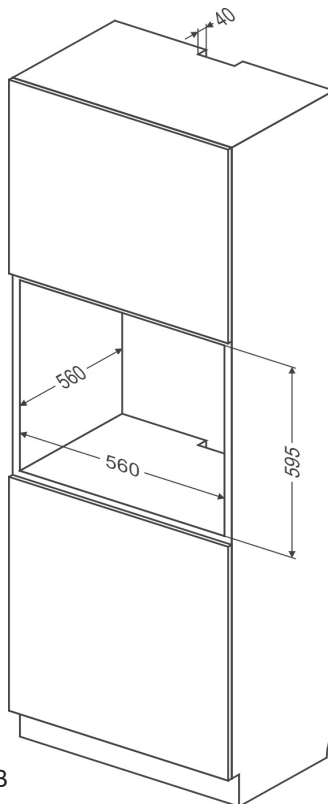


Fig.B

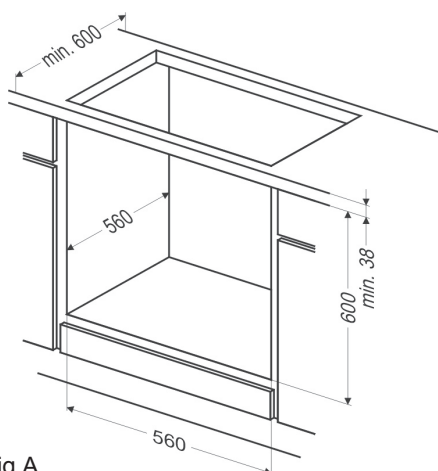


Fig.A

Important!

Cuptorul trebuie să fie montat când nu este conectat la sursa de energie electrică.

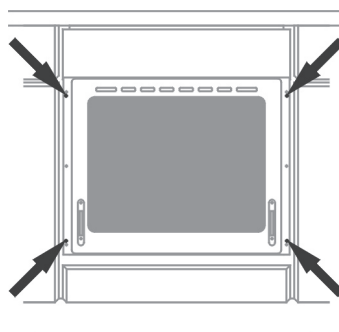


Fig.C

UTILIZARE

Inainte de prima utilizare

- Indepartati ambalajul, curatati interiorul cuptorului si plita.
- Dezlipiti usor atichetele de pe usa cuptorului.
- Scoateti si spalati accesoriile cuptorului cu apa calda si detergent lichid.
- Porniti ventilatorul sau deschideti o fereastra.
- Incalziti cuptorul (la o temperatura de 250°C timp de aproximativ 30 min), indepartati petele si spalati cu atentie.
- Va rugam sa respectati cu strictete instructiunile de utilizare ale acestui aparat.

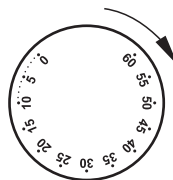
Important!

Pentru cuptoarele prevazute cu programator electronic*, timpul "0.00" va inchepe sa clipeasca pe afisaj, deasupra conectarii la sursa de alimentare.

Programatorul trebuie sa fie setat in functie de timpul curent. (Vezi Programator electronic). In cazul in care timpul curent nu este setat, utilizarea cuptorului nu este posibila.

TIMER*

Aragazul este dotat cu un ceas programator care va fi rotit in sensul acelor de ceasornic pana la capat iar apoi va fi dat invers pana la pozitia dorita. Timpul este reprezentat in minute iar la terminarea lui se activeaza o sonerie.



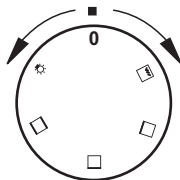
*optional

UTILIZARE

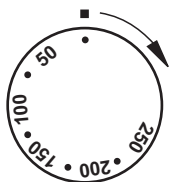
Funcțiile cuptorului și utilizarea acestuia

Cuptor cu convecție naturală (conventional)

Cuptorul poate fi încălzit cu ajutorul elementului de încălzire superior și inferior, precum și cu ajutorul gratarului. Utilizarea cuptorului este controlată cu ajutorul butonului pentru funcții – pentru a seta o funcție anumită trebuie să rotiți butonul în poziția selectată,



precum și butonul pentru reglarea temperaturii – pentru a seta o anumită funcție trebuie să rotiți butonul în poziția selectată.



Cuptorul poate fi oprit prin setarea ambelor butoane în poziția „●” / „0”.

Atentie!

Atunci când selectați orice funcție de încălzire (pornirea unui element de încălzire, etc.) cuptorul va fi pornit după ce a fost setată temperatura cu ajutorul butonului de reglare a temperaturii.

Posibile setări ale butonului pentru funcțiile cuptorului



Lumina pentru cuptor separată

Dacă setați butonul în această poziție, va fi aprinsă lumina în interiorul cuptorului, de exemplu atunci când spălați interiorul acestuia.



Elementul superior și cel inferior pornite

Setarea butonului în această poziție permite cuptorului să fie încălzit în mod conventional.



Elementul de încălzire inferior pornit

Atunci când butonul este setat în această poziție, cuptorul este încălzit doar cu ajutorul elementului de încălzire inferior, de exemplu pentru coacerea finală de jos.



Element de încălzire superior pornit

Setarea butonului în această poziție permite cuptorului să fie încălzit doar cu ajutorul elementului de încălzire superior pornit, de exemplu pentru coacerea finală de sus.



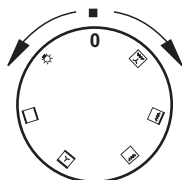
Gratarul pornit

Setarea butonului în această poziție permite rumenirea alimentelor pe gratar.

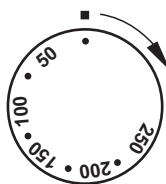
UTILIZARE

Cuptor cu circulare automata a aerului (functionare cu ventilator)

Cuptorul poate fi incalzit cu ajutorul elementului de incalzire superior si inferior, precum si cu ajutorul gratarului. Utilizarea cuptorului este controlata cu ajutorul butonului pentru functii – pentru a seta o functie anume trebuie sa rotiti butonul in pozitia selectata,



precum si butonul pentru reglarea temperaturii – pentru a seta o anumita functie trebuie sa rotiti butonul in pozitia selectata.



Cuptorul poate fi oprit prin setarea ambelor butoane in pozitia „●” / „0”.

Atentie!

Atunci cand selectati orice functie de incalzire (pornirea unui element de incalzire, etc.) cuptorul va fi pornit dupa ce a fost setata temperatura cu ajutorul butonului de reglare a temperaturii.

Posibile setari ale butonului pentru functiile cuptorului



Lumina pentru cuptor separata

Daca setati butonul in aceasta pozitie, va fi aprinsa lumina in interiorul cuptorului, de exemplu atunci cand spalati interiorul acestuia.

Atentie!

In aceasta pozitie, atunci cand setati temperatura pe o alta pozitie decat 0, lumina rosie poate fi aprinsa, desi cuptorul nu se incalzeste.



Elementul superior si cel inferior pornite


Setarea butonului in aceasta pozitie permite cuptorului sa fie incalzit in mod conventional.



Ventilatorul, elementul de incalzire superior si cel inferior pornite

Setarea butonului in aceasta pozitie este utila pentru coacerea prajiturilor. Cuptor conventional cu ventilator.

Atentie!

Atunci cand functia  a fost selectata, insa butonul pentru reglarea temperaturii este setat pe 0, doar ventilatorul va functiona. Cu ajutorul acestei functii puteti raci alimentele in interiorul cuptorului.



Gratarul pornit

Setarea butonului in aceasta pozitie permite rumenirea alimentelor pe gratar.

UTILIZARE



Gratar combinat (gratar si element de incalzire superior)

Atunci cand este activata functia "gratar combinat", se permite prepararea alimentelor cu gratarul si elementul de incalzire superior pornite simultan. Aceasta functie permite obtinerea unei temperaturi mai ridicate in partea superioara pentru a rumeni alimentele si o portiune mai mare ce va fi rumenita.



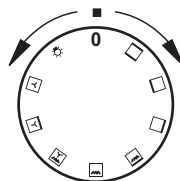
Ventilator si gratar combinat pornit

Atunci cand butonul este setat pe aceasta pozitie, cuptorul activeaza functia gratar combinat si ventilator. Aceasta functie accelereaza procesul de prajire si imbunatateste gustul alimentelor. Utilizati gratarul cu usa cuptorului inchisa.

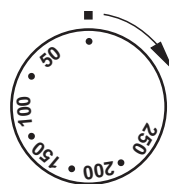
Pornirea cuptorului este indicata de doua semnale luminoase, galben si rosu. Culoarea galbena aprinsa semnifica faptul ca este pornit cuptorul. Daca lumina rosie se stinge, inseamna ca s-a atins temperatura setata. Daca in reteta se precizeaza faptul ca alimentele trebuie sa fie introduse in cuptorul incalzit, acest lucru trebuie sa fie realizat inainte ca lumina rosie sa se stinga prima oara. Atunci cand coaceti, lumina rosie se va aprinde si se va stinge temporar (pentru a mentine temperatura din interiorul cuptorului). Semnalul galben se poate aprinde atunci cand butonul se afla in pozitia "iluminare interior cuptor".

Cuptor cu circulare automata a aerului (include un ventilator si un element de incalzire cu ventilator ultra)

Cuptorul poate fi incalzit cu ajutorul elementului de incalzire inferior si cel superior, gratarului si al elementului de incalzire cu ultra ventilator. Utilizarea cuptorului este controlata cu ajutorul butonului pentru functii – pentru a seta o anumita functie, trebuie sa rotiti butonul in pozitia selectata,



si butonul pentru reglarea temperaturii – pentru a seta o anumita functie, trebuie sa rotiti butonul in pozitia selectata.



Cuptorul poate fi oprit prin setarea ambelor butoane in pozitia „●” / „0”.

Atentie!

Atunci cand selectati o functie de incalzire (pornirea unui radiator, etc.), cuptorul va fi pornit doar dupa ce a fost setata temperatura.

UTILIZARE

Setari posibile cu ajutorul butonului pentru functii



Lumina pentru cuptor separata

Daca setati butonul in aceasta pozitie, va fi aprinsa lumina in interiorul cuptorului.



Ventilator ultra pornit

Prin setarea butonului in pozitia "ultra-fan" (ventilator ultra) se permite incalzirea cuptorului intr-un mod fortat cu ajutorul termo ventilatorului ce se afla in partea centrala in spatele camerei cuptorului.

Incalzirea cuptorului in acest mod este permisa circulatia caldurii in jurul recipientelor ce se afla in interior.

Avantajele acestui mod de incalzire sunt:

- Reducerea timpului de incalzire al cuptorului si eliminarea etapei de incalzire initiala,
- Posibilitatea de preparare pe doua niveluri simultan,
- Reducerea cantitatii de grasime si suc ce iese din carne, rezultand un gust mai bun.
- Se va reduce varsarea alimentelor in interiorul cuptorului.



Ventilator ultra si element de incalzire inferior pornit

Cu ajutorul acestei functii, se va mari temperatura de jos pentru alimentele preparate.



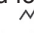


Ventilator si gratar pornite

Atunci cand butonul este setat pe aceasta pozitie, cuptorul activeaza functia

Поджаривание производится при закрытой дверце духовки.ventilator si gratar. Aceasta functie permite accelerarea procesului de prajire si imbunatatirea gustului alimentelor. Utilizati gratarul doar cu usa inchisa de la cuptor.

Atentie!

Atunci cand au fost selectate functiile    insa butonul pentru reglarea temperaturii se afla pe pozitia 0, doar ventilatorul va fi pornit. Cu ajutorul acestei functii, puteti raci alimentele in interiorul cuptorului.



Gratar pornit

Setarea butonului pe aceasta pozitie permite rumenirea alimentelor doar cu ajutorul gratarului.



Gratar combinat (gratar si element de incalzire superior)

Atunci cand este selectata aceasta functie, este permisa rumenirea alimentelor cu ajutorul gratarului si a elementului de incalzire superior. Aceasta functie permite setarea unei temperaturi mai ridicate in partea superioara a suprafetei de preparare, rumenind mai bine si pe o suprafata mai mare.



Element de incalzire superior pornit

Setarea butonului in aceasta pozitie permite cuptorului sa fie incalzit doar cu ajutorul elementului de incalzire superior pornit, de exemplu pentru coacerea finala de sus.



Elementul de incalzire inferior pornit

Atunci cand butonul este setat in aceasta pozitie, cuptorul este incalzit doar cu ajutorul elementului de incalzire inferior, de exemplu pentru coacerea finala de jos.



Elementul de incalzire superior si inferior pornite


Setarea butonului in aceasta pozitie permite cuptorului sa fie incalzit conventional.

UTILIZARE

Incalzirea rapida a cuptorului

In cazul cuptoarelor cu circulare automata a aerului, echipate cu ventilator si element de incalzire cu ventilator ultra, poate fi utilizata functia de incalzire rapida – cuptorul ajunge la temperatura de 150°C in aproximativ 4 minute.

Mod de utilizare:

- Setati functia cuptorului pe pozitia element de incalzire inferior si ventilator ultra
- Setati butonul pentru reglarea temperaturii  pe pozitia 150°C
- Cuptorul se incalzeste pana la temperatura de 150°C (sau mai mica daca este setata); atingerea temperaturii setate este semnalizata prin stingerea luminii rosii a butonului pentru reglarea temperaturii.
- Introduceti tava in cuptor
- Setati functia pe modul de incalzire selectat, (vezi capitolul Prepararea in cuptor – sfaturi practice).

Important!

Atunci cand este selectata functia de incalzire rapida, in interiorul cuptorului nu trebuie sa se afle nici o tava sau alte recipiente.




Functia de incalzire rapida nu este recomandata sa fie utilizata daca este setat programatorul.

UTILIZARE

Utilizarea gratarului

Procesul de frigere se realizeaza cu ajutorul razelor infrarosii emise asupra recipientului de catre elementul de incalzire incandescent al gratarului.




Pentru a porni gratarul trebuie sa:

- Setati butonul pentru functii pe pozitia marcata cu   sau 
- Incalziti cuptorul aproximativ 5 minute (cu usa cuptorului inchisa).
- Introduceti tava pe nivelul potrivit de preparare, iar daca frigeti pe gratar introduceti pe nivelul urmator inferior o tava colectoare (sub gratar).
- Inchideți ușa cuptorului.

Atenție!



Prăjirea se face cu ușa cuptorului închisă.

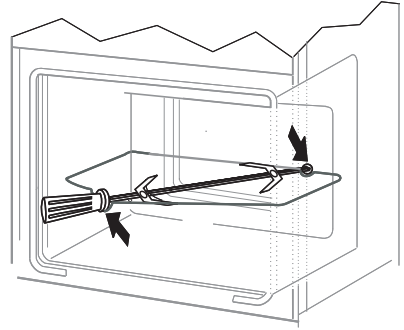
Când se utilizează funcția de prăjire elementele cuptorului pot fi fierbinți. Recomandăm să nu permiteți accesul copiilor în apropierea cuptorului.

Pentru frigerea cu ajutorul functiei  si a gratarului combinat  , temperatura trebuie sa fie setata pe 250°C, insa functia gratar cu ventilator  trebuie sa fie setata la o temperatura maxima de 200°C.

UTILIZARE

Utilizarea rotisorului*

Rotisorul este folosit pentru rotirea mâncării în timpul gătirii. Este indicat pentru pui, kebab, cârnați, etc. La utilizarea rezistenței superioare împreună cu rezistența grill. Rotisorul se poate opri întâmplător sau schimba rotația. Aceasta nu influențează funcționarea cuptorului și calitatea frigerei  ,  , .



Pentru a prepara mâncarea :

- puneți țepușa și asigurați-o cu furca
- inserați cadrul la nivelul „ III „ al cuptorului
- amplasați țepușa pe cadrul
- introduceți capătul țepușei în cuplajul de acționare al rotirii.

*optional

CURATARE SI INTRETINERE

Prin curatarea si intretinerea corespunzatoare a cuptorului veti avea o influenta semnificativa asupra evitarii erorilor de functionare a acestuia.

Inainte de a curata cuptorul, acesta trebuie sa fie oprit iar butoanele in pozitia „●” / „0”. Nu curatati cuptorul daca acesta nu s-a racit complet.

- Cuptorul trebuie sa fie curatat dupa fiecare utilizare. Atunci cand il curatati, aprindeti lumina din interiorul acestuia pentru a avea o mai buna vizibilitate
- Interiorul cuptorului trebuie sa fie curatat doar cu apa calda si o cantitate redusa de detergent lichid.

● Curatare cu abur:

- Turnati 250ml de apa (1 pahar) intr-un recipient si introduceti-l in cuptor pe primul nivel de jos.
- Inchideti usa cuptorului.
- Setati temperatura pe 50°C iar butonul pentru functii in pozitia pentru elementul de incalzire inferior.
- Incalziti interiorul cuptorului timp de 30 de minute.
- Deschideti usa cuptorului, stergeti interiorul cu ajutorul unui prosop sau al unui burete si spalati cu apa calda si detergent lichid.

Atentie! Umezeala sau apa reziduala de sub aragaz pot proveni de la curatarea cu abur.

- Dupa curatarea interiorului cuptorului, stergeti pentru a se usca.

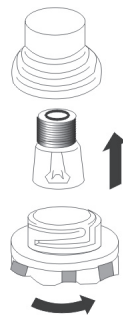
Atentie!

Nu utilizati produse de curatare ce contin materiale abrazive pentru curatarea si intretinerea panoului frontal din sticla.

Inlocuirea becului cuptorului

Pentru a evita pericolul de electrocutare, asigurati-va de faptul ca aparatul este oprit inainte de a inlocui becul.

- Setati toate butoanele de control pe pozitia „●” / „0” „si scoateti stecherul cablului de alimentare din priza.
- Desurubati si spalati capacul becului, apoi stergeti-l.
- Desurubati becul, introduceti altul nou – un bec cu temperatura mai ridicata (300°C) cu urmatoarii parametri:
 - voltaj 230 V
 - Putere 25 W
 - Filet E14.



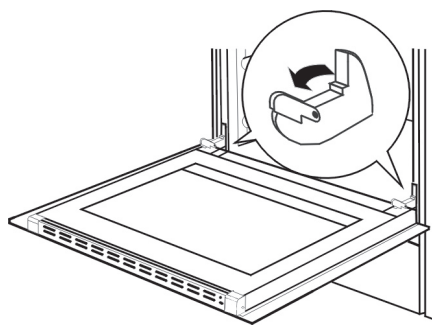
Becul pentru cuptor

- Infiletati becul si asigurati-va ca este bine fixat.
- Infiletati la loc capacul.

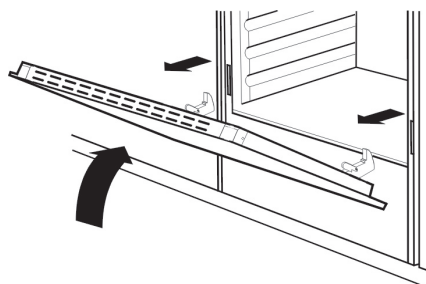
CURATARE SI INTRETINERE

Scoaterea usii

Pentru a avea un acces mai bun la interiorul cuptorului pentru a il curata, puteti sa scoateti usa acestuia. Pentru acest lucru, inclinati dispozitivul de prindere al usii, ridicati si trageti spre dumneavoastra. Pentru a pune usa la loc, faceti acelasi lucru in sens invers. Asigurati-va de faptul ca balamalele sunt fixate corespunzator. Dupa ce ati fixat usa, dispozitivul de siguranta trebuie sa fie coborat din nou cu atentie. Daca acesta nu este setat, pot fi avariate balamalele atunci cand se inchide usa.



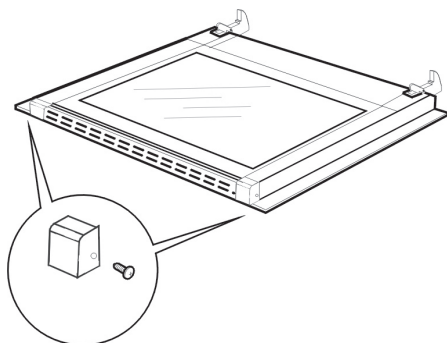
Inclinarea dispozitivelor de siguranta ale balamalelor



Scoaterea usii

Scoaterea panoului interior din sticla

Desurubati si slabiti dispozitivul de prindere din plastic care se afla in coltul de sus al usii. Scoateti geamul de la cel de-al doilea mecanism de blocare si indepartati-l. Dupa curatare, introduceti si blocati panoul din sticla si infiletati la loc mecanismul de blocare.



Scoaterea panoului interior din sticla

CURATARE SI INTRETINERE

Verificari periodice

In afara de curatarea cuptorului, trebuie sa:

- Realizati verificari periodice ale elementelor de control si a unitatilor de preparare. Dupa expirarea garantiei, apelati la un tehnician autorizat pentru ca verificarea cuptorului sa fie realizata la un centru de service autorizat, cel putin o data la 2 ani.
- Reparati orice erori,
- Realizati intretinerea periodica a unitatii de preparare a cuptorului.

Atentie!

Toate reparatiile si activitatile normale trebuie sa fie realizate de catre un centru de service autorizat sau de catre o persoana autorizata.

CUM SE PROCEDEAZA IN CAZ DE URGENTA

In caz de urgenta, trebuie sa:

- Opriti toate unitatile de functionare ale cuptorului
- Scoateti stecherul cablului de alimentare din priza
- Apelati la un centru de service autorizat
- Unele erori minore pot fi rezolvate prin verificarea instructiunilor oferite in tabelul de mai jos. Inainte de a apela la un centru de service autorizat, verificati urmatoarele puncte din tabel

PROBLEMA	CAUZA	ACTIUNE
1. Aparatul nu functioneaza	Nu este alimentat.	Verificati panoul cu sigurante, daca exista o siguranta arsa, inlocuiti-o.
2. Afisajul programatorului clipeste "0:00".	Aparatul a fost deconectat de la sursa de alimentare sau a fost o intrerupere temporara de alimentare.	Vezi timpul curent (vezi Utilizarea programatorului)
3. Lumina cuptorului nu functioneaza.	Becul este slabit sau ars.	Infiletati becul sau inlocuiti-l (vezi "Curatare si intretinere")

Coacere

- Va recomandam sa utilizati tavile furnizate impreuna cu cuptor.
- Puteti utiliza si alte recipiente ce trebuie sa fie asezate pe raftul de uscare; este recomandabil sa utilizati tavi de culoare neagra, deoarece sunt mai bune conductoare de caldura si scurteaza timpul de preparare.
- Tavile cu suprafete lucioase nu sunt recomandate atunci cand utilizati metoda conventionala de incalzire (arzator superior si inferior). Partea inferioara a prajiturii va fi arsa.
- Atunci cand utilizati functia ventilator ultra, nu este nevoie sa incalziti in prealabil cuptorul, pentru alte tipuri de incalzire trebuie sa incalziti cuptorul inainte de a introduce prajitura.
- Inainte de a scoate prajitura din cuptor, verificati daca este coapta, cu ajutorul unui betisor din lemn (daca prajitura este gata, batul trebuie sa fie uscat si curat dupa ce a fost scos din prajitura).
- Dupa ce ati oprit cuptorul este recomandabil sa lasati prajitura in interior timp de 5 min.
- Temperatura utilizata in modul ventilator ultra este cu aproximativ 20 – 30 grade mai mica decat in cazul prepararii normale (atunci cand utilizati elementul de incalzire superior si cel inferior).
- Parametri de coacere oferiti in Tabelul 1 si 1A sunt aproximativi si pot fi corectati bazandu-va pe propriile experiente si preferinte.
- Daca informatiile oferite in retete difera considerabil de valorile incluse in acest manual de utilizare, respectati instructiunile din manual.



PREPARAREA IN CUPTOR – SFATURI PRACTICE

TABELUL 1: Prajituri

Funcțiile cuptorului:

Element de incalzire superior si inferior 

Ventilator ultra 

TIPUL DE PRAJITURA					TIMP DE PREPARARE [min]
	NIVEL	TEMPERATURA [°C]	NIVEL	TEMPERATURA [°C]	
Coacere in tavi					
Negresa	2	170-180	2	150-170	60-80
Pandispan	2	160-180	2	150-170	65-80
Blat pentru prajitura	2-3	170-180	2-3	160-170	20-30
Blat pentru tort	2	170-180			30-40
Prajitura cu fructe (baza crocanta)			2-3	160-180	60-70
Prajitura cu branza (baza subtire crocanta)			2	140-150	60-90
Fursecuri	2	160-180	2	150-170	40-60
Paine	2	210-220	2	180-200	50-60
Coacere in tavile furnizate impreuna cu aragazul					
Prajitura cu fructe (baza crocanta)	3	170-180	2	160-170	35-60
Prajitura cu fructe (cu drojdie)			2	160-170	30-50
Blat crocant	3	160-170	2	150-170	30-40
Rulada	2	180-200			10-15
Pizza (baza subtire)	3	220-240			10-15
Pizza (baza groasa)	2	190-210			30-50
Coacerea unor cantitati mici					
Paine	3	160-170	2	150-160	10-30
Produse de patiserie	3	180-190	2	170-190	18-25
Bezele	3	90-110			80-90
Chifle			2	170-190	35-45

PREPARAREA IN CUPTOR – SFATURI PRACTICE

TABELUL 1A: Prajituri

Funcțiile cuptorului: prajituri (element de încălzire superior și inferior + ventilator)



TIP PREPARARE	TEMPERATURA [°C]	TIMP PREPARARE [min]
Coacere in tavi		
Bezele	80	60-70
Pandispan	150	65-70
Fursecuri	150	60-70
Prajitura cu foi	150	25-35
Coacere in tavile furnizate impreuna cu aragazul		
Aluat dospit	150	40-45
Blat crocant	150	30-45
Prajitura cu fructe	150	40-55
Blat pentru tort	150	30-40





Rumenirea carni

- Puteti prepara bucati de carne mai mari de 1 kg in cuptor, insa cele mici pot fi preparate pe arzatorul cu gaz.
- Utilizati recipiente termorezistente atunci cand preparati carne in cuptor, cu manere ce sunt de asemenea rezistente la temperaturi ridicate.
- Atunci cand preparati carne pe raftul de uscare sau pe gratar, va recomandam sa asezati pe cel mai coborat nivel o tava cu apa.
- Este recomandabil sa intoarceti carnea cel puțin o data in timpul preparării și sa o ungeti cu sucul acesteia sau cu apa fierbinte cu sare – nu turnati apa rece pe carne.

PREPARAREA IN CUPTOR – SFATURI PRACTICE

TABELUL 2: Prepararea carnilor in cuptor

Funcțiile cuptorului: Element de incalzire superior si inferior 
Ventilator ultra 

TIPUL DE CARNE	NIVEL DE JOS		TEMPERATURA [°C]		TIMP IN MINUTE* [min]
					
CARNE DE VITA					la 1 cm
Friptura de vita					
In sange		3		250	12-15
Cuptor incalzit suculenta (mediu)		3		250	15-25
Cuptor incalzit bine preparata		3		210-230	25-30
Cuptor incalzit Friptura	2	2	160-180	200-220	120-140
CARNE DE PORC					
Friptura	2	2	160-180	200-210	90-140
Sunca	2	2	160-180	200-210	60-90
File		3		210-230	25-30
CARNE DE VITEL	2	2	160-170	200-210	90-120
CARNE DE MIEL	2	2	160-180	200-220	100-120
CARNE DE CAPRIOARA	2	2	175-180	200-220	100-120
CARNE DE PASARE					
Pui	2	2	170-180	220-250	50-80
Gasca (aproximativ 2 kg)	2	2	160-180	190-200	150-180
PESTE	2	2	175-180	210-220	40-55

* cantitatile prezentate in tabel se refera la o portie de 1 kg, daca portia este mai mare, se adauga cate 30 – 40 minute pentru fiecare kilogram suplimentar.

Atentie!

La jumatatea timpului de preparare, carnea trebuie sa fie intoarsa.
Este recomandabil sa preparati carnea in recipiente termorezistente.

PREPARAREA IN CUPTOR – SFATURI PRACTICE

TABELUL 3: Gratar + rotisor

Funcțiile cuptorului:

Gratar + element de incalzire superior
(gratar combinat)



TIPUL DE CARNE	TEMPERATURA [°C]	TIMP DE PREPARARE PE GRATAR
Pui (aproximativ 1,5 kg)	250	90-100
Pui (aproximativ 2,0 kg)	250	110-130
Shish kebab (aproximativ 1,0 kg)	250	60-70

TABELUL 4: Gratar

Funcțiile cuptorului:

Gratar



TIP ALIMENT	NIVEL DE JOS	TEMPERATURA [°C]	TIMP DE PREPARARE PE GRATAR [MINUTE]	
			PRIMA PARTE	A DOUA PARTE
Cotlete de porc	4	250	8-10	6-8
Snitel de porc	3	250	10-12	6-8
Shish kebab	4	250	7-8	6-7
Carnati	4	250	8-10	8-10
Friptura (aprox. 1kg)	3	250	12-15	10-12
Cotlet de vitel	4	250	8-10	6-8
Friptura de vitel	4	250	6-8	5-6
Cotlete de oaie	4	250	8-10	6-8
Cotlete de miel	4	250	10-12	8-10
Bucati de pui (500g)	3	250	25-30	20-25
File de peste	4	250	6-7	5-6
Crap (aprox. 200 – 250 g)	3	250	5-8	5-7
Paine (prajita)	4	250	2-3	2-3

PREPARAREA IN CUPTOR – SFATURI PRACTICE

TABELUL 5: Gratar cu ventilator

Funcțiile cuptorului: Gratar + ventilator 

TIP DE CARNE	GREUTATE	NIVEL DE JOS	TEMPERATURA [°C]	TIMP PRE-PARARE [MINUTE]
Friptura de porc	1,0	2	170-190	80-100
	1,5	2	170-190	100-120
	2,0	2	170-190	120-140
Pulpa de miel	2,0	2	170-190	90-110
Friptura de miel	1,0	2	180-200	30-40
Pui	1,0	2	180-200	50-60
Rata	2,0	1-2	170-190	85-90
Gasca	3,0	2	140-160	110-130
Curcan	2,0	2	180-200	110-130
	3,0	1-2	160-180	150-180

În timpul preparării trebuie să întoarceți carnea și să o ungeți cu sucul acesteia sau cu apă fierbinte cu sare.

Atentie!

Valorile oferite în Tabelele 2 – 5 sunt aproximative și pot fi modificate în funcție de experiența și de preferințele dumneavoastră

DATE TEHNICE

Voltaj	230V ~ 50Hz
Putere	Maxim 3,3 kW
Dimensiuni (IxLxA)	59,5 / 57,5 / 59,5 cm
Capacitate utila cuptor*	53 -58 litri
Energie	Vezi eticheta energetica
Greutate	Aproximativ 35 kg
Respecta regulile UE	Standarde EN 60335-1, EN 60335-2-6

* Conform EN 50304

Capacitatea depinde de reglajele cuptorului – indicate in specificatiile tehnice si pe eticheta energetica.

FISE TEHNICE

Marca: Hansa							
Model	Clasa energetica	Consum energetic [kWh]	Capacitate utila cuptor [litri]	Marime	Timp preparare (bazat pe incarcare standard) [min]	Zgomot [dB(A) re 1 pW]	Grill [cm ²]
BOE*	A	0,75	53-58	medium	45	51	1330

Clasa energetica: A...G (A=economic...G=putin economic)

Amica Wronki S.A.
Польша, 64-510
Ул. Мицкевича, 52
тел. + 48 67 25 46 100
факс + 48 61 85 53 101
