

РУКОВОДСТВО ПО ЭКСПЛУАТАЦИИ

ИЗМЕЛЬЧИТЕЛЬ С НАСАДКАМИ

ММС-1405



MYSTERY
HOME



РУКОВОДСТВО ПО ЭКСПЛУАТАЦИИ

Благодарим Вас за выбор продукции, выпускаемой под торговой маркой MYSTERY. Мы рады предложить Вам изделия, разработанные в соответствии с высокими требованиями к качеству и функциональности. Мы уверены, что Вы будете довольны приобретением нашего изделия.

Перед началом эксплуатации прибора внимательно прочитайте данное руководство, в котором содержится важная информация, касающаяся Вашей безопасности, а также рекомендации по правильному использованию прибора и уходу за ним.

Позаботьтесь о сохранности настоящего Руководства, используйте его в качестве справочного материала при дальнейшем использовании прибора.

Указания по технике безопасности

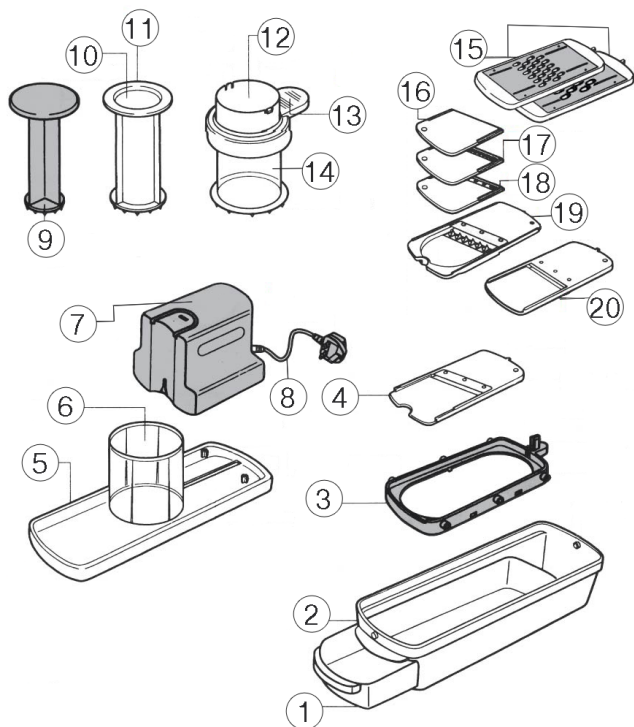
Во избежание возникновения пожара, поражения электрическим током, ранения, во время использования прибора, всегда следуйте следующим рекомендациям:

1. Перед первым включением проверьте, соответствует ли рабочее напряжение прибора напряжению в электросети.
2. Во избежание поражения электрическим током и возгорания, не погружайте блок питания, шнур питания и штепсельную вилку в воду или другие жидкости. Если прибор упал в воду:
 - не касайтесь корпуса прибора и воды;
 - немедленно отсоедините шнур питания от электросети, только после этого можно достать прибор из воды;
 - обратитесь в авторизованный сервисный центр для его осмотра или ремонта.
3. Будьте особенно внимательны, если поблизости от работающего прибора находятся дети или лица с ограниченными возможностями.
4. Храните прибор в недоступном для детей месте.
5. Запрещается использовать неисправный прибор, в том числе с поврежденными шнуром питания и/или вилкой. Не пытайтесь самостоятельно отремонтировать прибор. При возникновении неполадок обращайтесь в авторизованный сервисный центр.
6. Всегда отключайте прибор от электросети по окончании эксплуатации, перед чисткой, или если вы его не используете.
7. Использование аксессуаров, не входящих в комплект прибора, может привести к его поломке и потере гарантии на прибор.
8. Данный электроприбор предназначен только для бытового применения.
9. Запрещается использовать прибор вне помещений.
10. Следите, чтобы шнур питания не касался острых кромок и горячих поверхностей. Не тяните за шнур питания, не перекручивайте и ни на что не наматывайте его. Не ставьте на шнур питания тяжелые предметы.
11. Не допускайте свисания шнура питания со стола - ребенок может потянуть за него и опрокинуть прибор.

РУКОВОДСТВО ПО ЭКСПЛУАТАЦИИ

12. Не ставьте прибор на горячие поверхности, а также вблизи источников тепла.
13. Не допускайте попадания волос или краев одежды в рабочую зону.
14. Не оставляйте прибор включенным без присмотра.
15. Не рекомендуется использовать для нарезки в данном приборе запрещенные продукты (перечислены в инструкции)
16. Запрещается использовать насадки, не входящие в комплектацию данного прибора
17. Во время эксплуатации прибора не двигайте его и не перемещайте.
18. Всегда используйте толкатель для продуктов. Не проталкивайте продукты в горловину пальцами или какими-либо предметами.
19. Устанавливайте прибор на ровной твердой нескользящей поверхности.
20. Запрещается помещать в загрузочную горловину посторонние предметы.
21. Не вставляйте посторонние предметы в разъем на нижней части блока питания и не суйте в него пальцы
22. Запрещается производить чистку блока питания под струей воды
23. Лезвия ножей на насадках очень острые, обращайтесь с ними очень осторожно, особенно при установке/снятии насадок, а также во время их чистки
24. После использования прибор необходимо почистить и высушить.
25. Не храните внутри прибора никакие посторонние предметы, кроме аксессуаров, входящих в комплект.

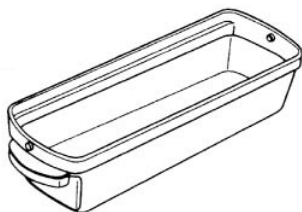
ОПИСАНИЕ ПРИБОРА



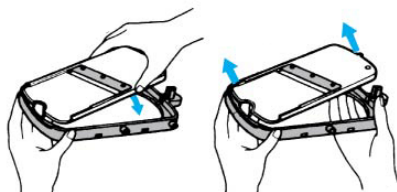
- | | |
|-------------------------------------|---|
| 1. Съемная чаша | 12. Средняя загрузочная горловина |
| 2. Контейнер | 13. Кнопка включения прибора |
| 3. Рамка | 14. Большой толкатель |
| 4. Насадка-шинковка | 15. Насадки-терки |
| 5. Крышка контейнера | 16. Вставка для нарезки тонкими ломтиками |
| 6. Большая загрузочная горловина | 17. Вставка для нарезки тонкой соломкой |
| 7. Блок питания | 18. Вставка для нарезки толстой соломкой |
| 8. Шнур питания | 19. Насадка для нарезки картофеля по-французски |
| 9. Маленький толкатель | 20. Насадка для колки льда |
| 10. Маленькая загрузочная горловина | |
| 11. Средний толкатель | |

СБОРКА ПРИБОРА

1. Установите съемную чашу в контейнер.



2. Установите нужную насадку на рамку, совместим выемку на насадке с выступом на рамке.

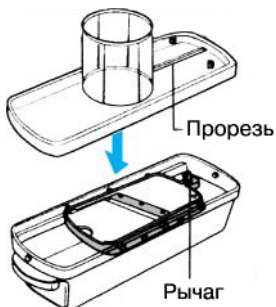


3. Установите рамку с насадкой в контейнер таким образом, чтобы рычаг на рамке был направлен вверх.

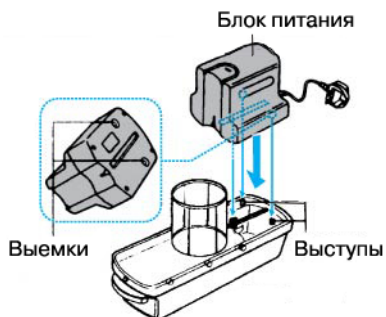


РУКОВОДСТВО ПО ЭКСПЛУАТАЦИИ

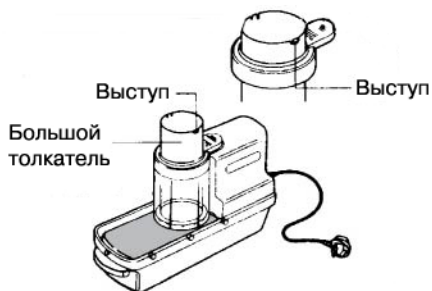
4. Установите крышку на контейнер, совместив прорезь на крышке с рычагом на рамке.



5. Установите блок питания на крышку контейнера, совместив выемки на блоке питания с выступами на крышке.



6. Установите большой толкатель в загрузочную горловину таким образом, чтобы выступы на толкателе были установлены вверху.



РУКОВОДСТВО ПО ЭКСПЛУАТАЦИИ

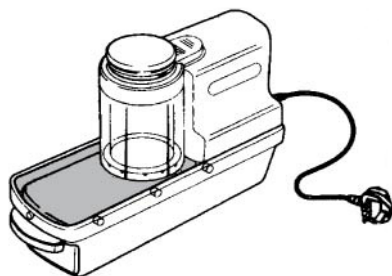
7. Установите средний толкатель в большой толкатель.



8. Установите маленький толкатель в средний толкатель.

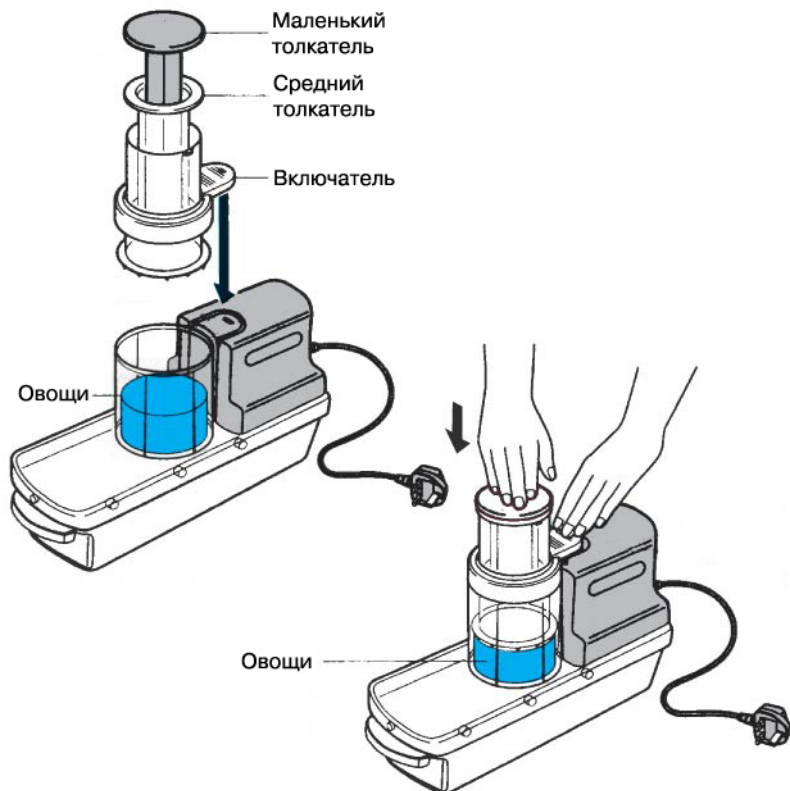


9. Прибор готов к эксплуатации.



ЭКСПЛУАТАЦИЯ ПРИБОРА

1. Поместите овощи в большую загрузочную горловину.
2. Установите толкатель в загрузочную горловину.
3. Нажмите и удерживайте кнопку включения, одновременно нажимая на толкатель. Не нажимайте на толкатель с силой, в противном случае, прибор может выйти из строя.

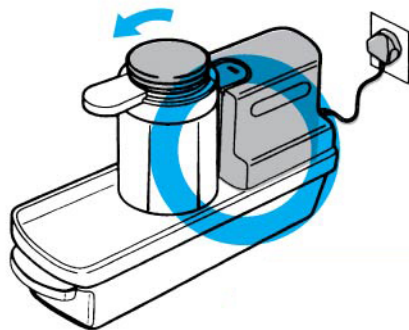


4. Извлеките из контейнера съемную чашу с нарезанными продуктами.

РУКОВОДСТВО ПО ЭКСПЛУАТАЦИИ

Внимание!

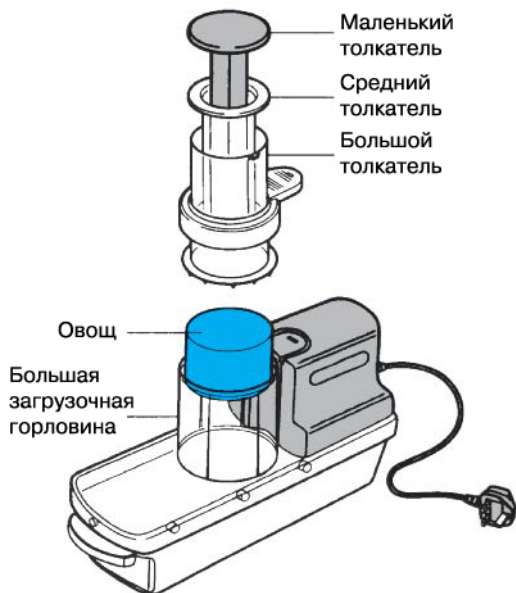
Прежде, чем помещать продукты в загрузочную горловину и извлекать их из нее, установить кнопку включения в положение, как указано на рисунке.



ВЫБОР ТОЛКАТЕЛЕЙ

Для нарезки больших овощей/фруктов

Поместите продукт в большую загрузочную горловину и надавите на него при помощи всех трех толкателей (большого, среднего и маленького)



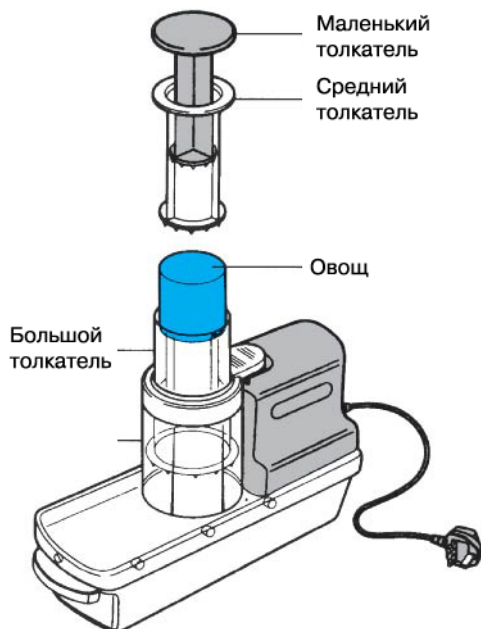
РУКОВОДСТВО ПО ЭКСПЛУАТАЦИИ

Примечание:

- Если продукт очень большой и не помещается в загрузочную горловину – порежьте его на части.
- Для того, чтобы ломтики при нарезке получались ровными, низ продукта должен быть ровным.
- Не подвергайте нарезке продукты, запрещенные к использованию на данном приборе.

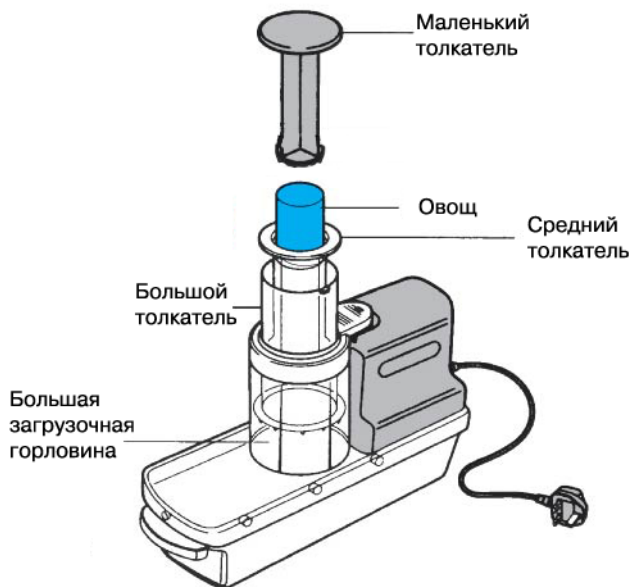
Для нарезки средних по объему овощей/фруктов

Вставьте большой толкатель в большую загрузочную горловину. Поместите продукт в большой толкатель и надавите на него при помощи оставшихся 2-х толкателей (среднего и маленького).



Для нарезки тонких овощей/фруктов

Вставьте средний толкатель в большой толкатель. Вставьте средний и большой толкатели в большую загрузочную горловину. Поместите продукт в средний толкатель и надавите на него маленьким толкателем.



Примечание:

Для достижения лучших результатов внимательно изучите раздел «Использование насадок».

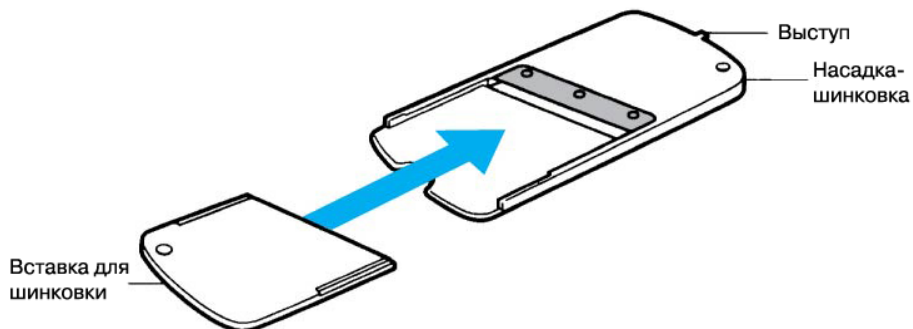
ВЫБОР НАСАДОК

Внимание!

Прежде, чем вставлять в прибор нужную насадку, убедитесь, что прибор отключен от электросети и все движущиеся части прибора полностью остановились.

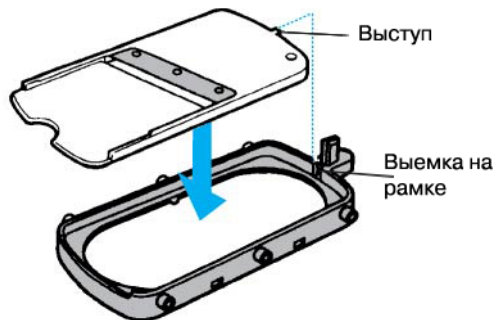
1. НАСАДКА-ШИНКОВКА (для нарезки овощей ломтиками)

1. Возьмите насадку-шинковку и вставьте в нее вставку для шинковки.



Примечание:

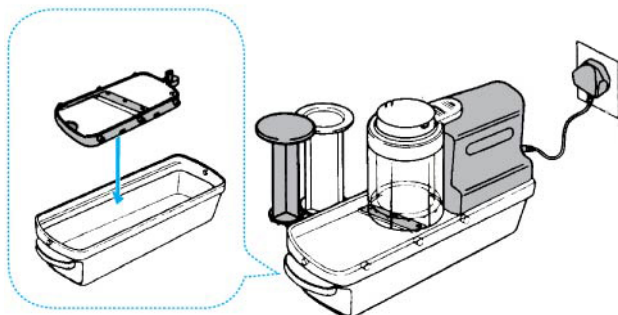
- Для того, чтобы получить толстые ломтики (5 мм толщиной), используйте только насадку-шинковку (без вставки)
 - Для того, чтобы получить тонкие ломтики (1 мм толщиной) вставьте в насадку-шинковку вставку для шинковки
2. Поместите насадку-шинковку на рамку, совместив выступ на насадке с выемкой на рамке



Внимание!

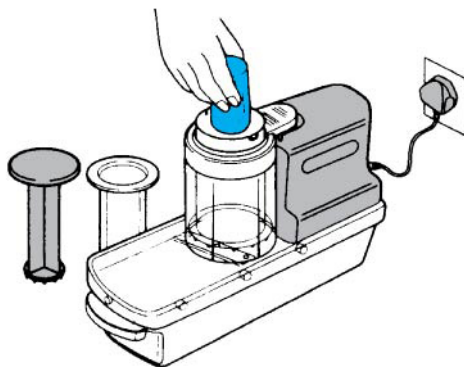
Во избежание повреждения прибора и причинения вреда Вашему здоровью запрещается использовать одновременно насадку-шинковку и терку!

3. Поместите рамку с насадкой в контейнер, закройте контейнер крышкой и установите на нее блок питания.

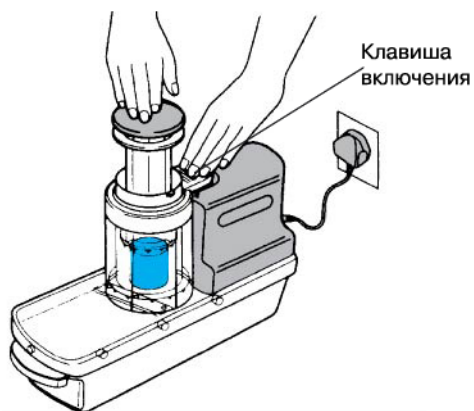


РУКОВОДСТВО ПО ЭКСПЛУАТАЦИИ

4. Поместите продукт в загрузочную горловину (маленькую, среднюю, либо большую) (См. раздел «Выбор толкателей»)



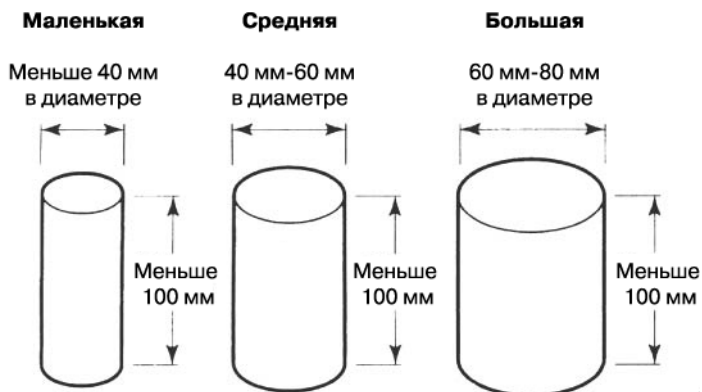
5. Надавите на продукт при помощи толкателя, одновременно нажимая на клавишу включения прибора.



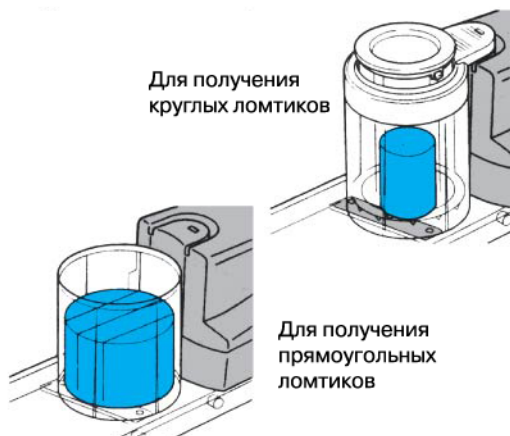
Подготовка овощей к нарезке

Прежде, чем помещать овощи в загрузочную горловину, почистите их и порежьте на кусочки, исходя из размеров загрузочной горловины.

3 размера загрузочных горловин:



Для получения круглых, либо прямоугольных ломтиков нарежьте овощи таким образом, как показано на рисунке:

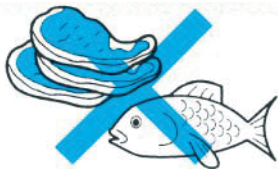


Внимание!

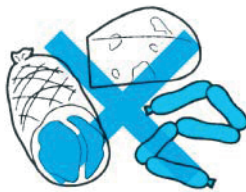
Насадка - шинковка предназначена ТОЛЬКО для нарезки овощей.

РУКОВОДСТВО ПО ЭКСПЛУАТАЦИИ

Запрещается использовать насадку-шинковку для нарезки следующих продуктов:



Мясо, рыба



Ветчина, сосиски,
мягкий сыр



Твердые продукты, сухой корм,
замороженные продукты



Лук-шапот

Полые мягкие овощи



Баклажан

Мягкие овощи

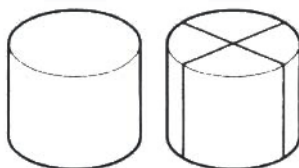


Лук-порей

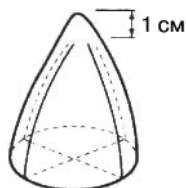
Другое

Советы:

- Овощи, имеющие форму колонны (например, редиска), рекомендуется резать на 4 части.

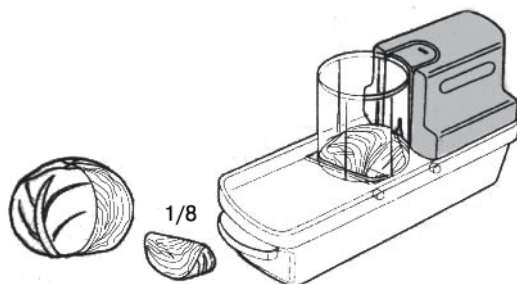


- Овощи, имеющие форму конуса (например, морковь) рекомендуется класть в загрузочную горловину толстой стороной вниз.



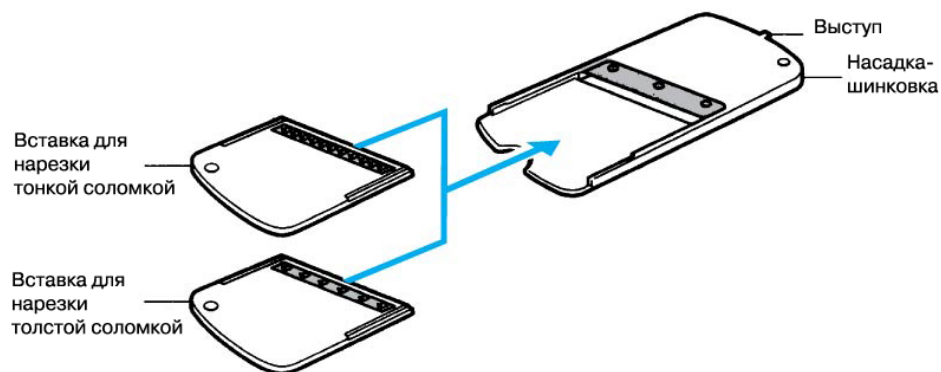
РУКОВОДСТВО ПО ЭКСПЛУАТАЦИИ

- Для нарезки капусты используйте насадку-шинковку и вставку для шинковки. Нарезьте капусту такими кусочками, чтобы они могли пройти в большую загрузочную горловину (примерно 1/8 часть капусты).



2. НАСАДКА ДЛЯ НАРЕЗКИ ЛОМТИКАМИ

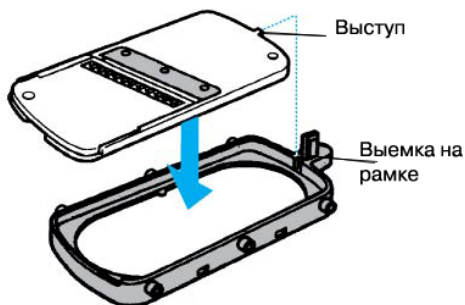
1. Возьмите насадку-шинковку.



- Для того, чтобы нарезать овощи в виде тонкой соломки, вставьте в насадку-шинковку вставку для нарезки тонкой соломки
- Для того, чтобы нарезать овощи в виде толстой соломки, вставьте в насадку-шинковку вставку для нарезки толстой соломки.

РУКОВОДСТВО ПО ЭКСПЛУАТАЦИИ

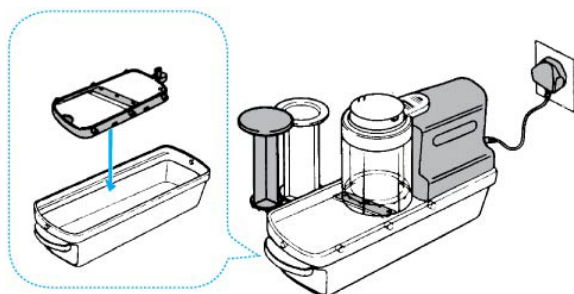
- Поместите насадку-шинковку на рамку, совместив выступ на насадке с выемкой на рамке.



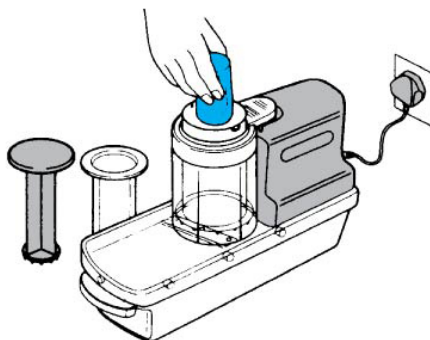
Внимание!

Во избежание повреждения прибора и причинения вреда Вашему здоровью запрещается использовать одновременно насадку-шинковку и терку!

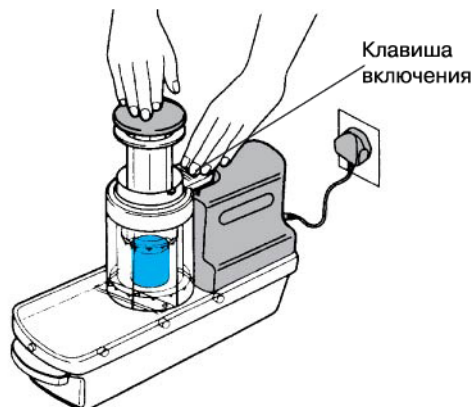
- Поместите рамку с насадкой в контейнер, закройте контейнер крышкой и установите на нее блок питания.



- Поместите продукт в загрузочную горловину (маленькую, среднюю, либо большую) (См. раздел «Выбор толкателей»)



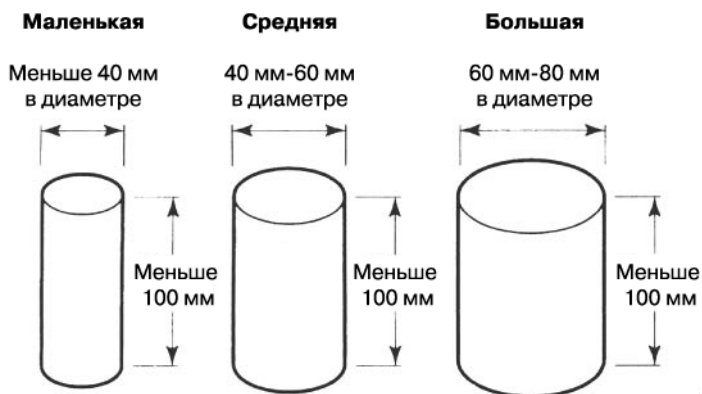
5. Надавите на продукт при помощи толкателя, одновременно нажимая на клавишу включения прибора.



Подготовка овощей к нарезке

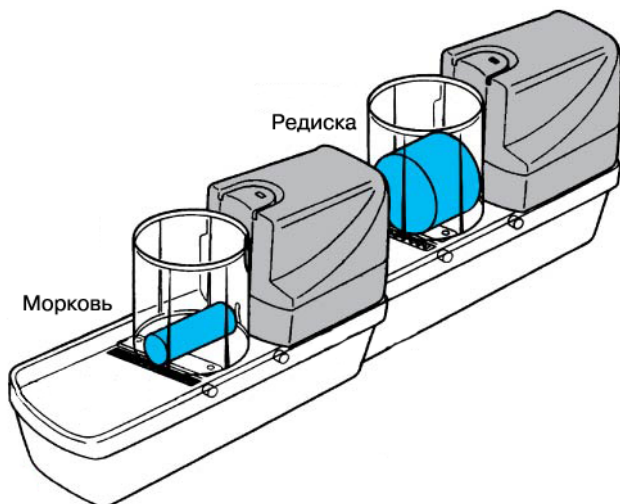
Прежде, чем помещать овощи в загрузочную горловину, почистите их и порежьте на кусочки, исходя из размеров загрузочной горловины.

3 размера загрузочных горловин:



РУКОВОДСТВО ПО ЭКСПЛУАТАЦИИ

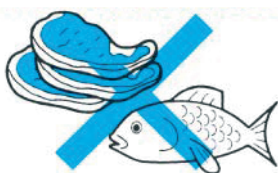
Направление овощей в загрузочной горловине.



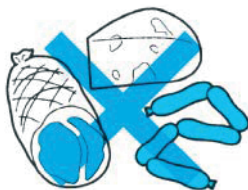
Внимание!

Вставки для нарезки тонкой/толстой соломки предназначены ТОЛЬКО для нарезки овощей.

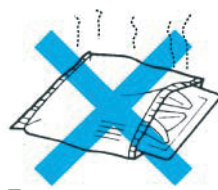
Запрещается использовать вставки для нарезки тонкой/толстой соломки следующих продуктов:



Мясо, рыба



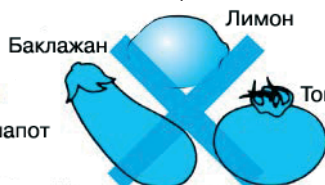
Ветчина, сосиски,
мягкий сыр



Твердые продукты,
замороженные продукты,
дегидрированные продукты



Полые мягкие овощи



Мягкие овощи

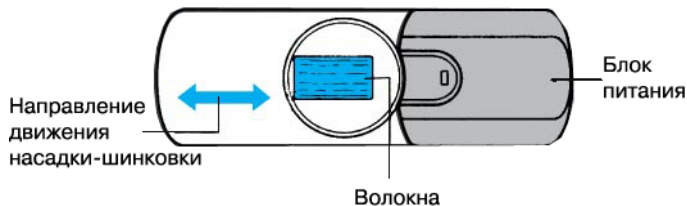


Другое

Советы:

Для овощей с небольшим диаметром:

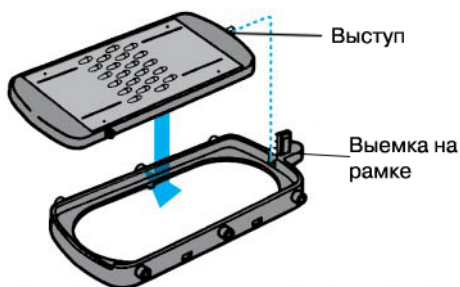
- Нарезьте овощи такой длины, чтобы они поместились в загрузочную горловину. Поместите овощ в загрузочную горловину таким образом, чтобы волокна овоща находились параллельно направлению движения насадки-шинковки.



- Для того, чтобы нарезать редьку тонкой соломкой, используйте насадку-шинковку со вставкой для нарезки тонкой соломкой. Почистите редиску и нарежьте ее на кусочки длиной 8 см или меньше. Поместите редьку в загрузочную горловину таким образом, чтобы волокна редьки находились параллельно направлению движения насадки-шинковки.
- Для того, чтобы нарезать морковь используйте насадку-шинковку со вставкой для нарезки толстой соломкой. Почистите морковь и нарежьте ее кусочками длиной 8 см или меньше.
- Для того, чтобы нарезать капусту используйте насадку-шинковку со вставкой для нарезки толстой соломкой. Нарежьте капусту кусочками длиной 8 см или меньше.

3. НАСАДКА-ТЕРКА

1. Поместите терку на рамку, совместив выступ на насадке с выемкой на рамке.

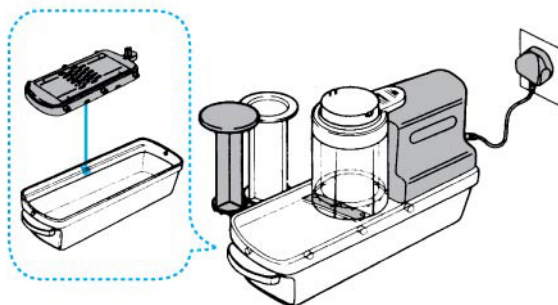


Внимание!

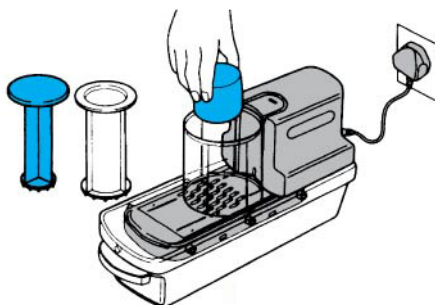
Во избежание повреждения прибора и причинения вреда Вашему здоровью запрещается использовать одновременно насадку-шинковку и терку!

РУКОВОДСТВО ПО ЭКСПЛУАТАЦИИ

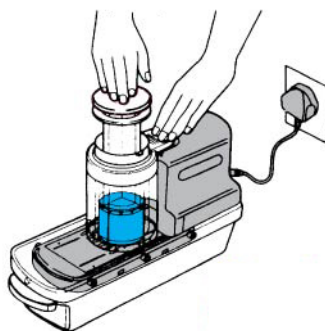
- Поместите рамку с теркой на контейнер, закройте контейнер крышкой установите на нее блок питания.



- Поместите кусок сыра в загрузочную горловину (маленькую, среднюю, либо большую) (См. раздел «Выбор толкателей»)



- Надавите на сыр при помощи толкателя, одновременно нажимая на клавишу включения прибора.



Внимание!

Не нажимайте на толкатель с чрезмерной силой!

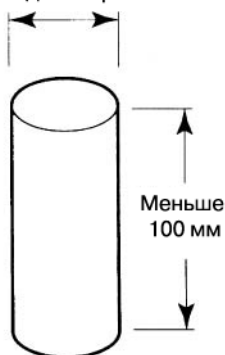
Подготовка сыра или овощей

Прежде, чем помещать овощи/сыр в загрузочную горловину, почистите их и порежьте на кусочки, исходя из размеров загрузочной горловины. Сыр рекомендуется помещать в маленькую загрузочную горловину в вертикальном положении.

Рекомендуется использовать твердые сорта сыра, например, Пармезан.

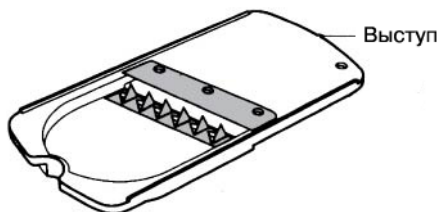
Маленькая загрузочная горловина

Меньше 40 мм
в диаметре



4. НАСАДКА ДЛЯ НАРЕЗКИ КАРТОФЕЛЯ ПО-ФРАНЦУЗСКИ

1. Возьмите насадку для нарезки картофеля по-французски.

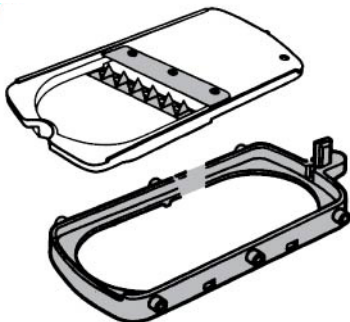


Внимание!

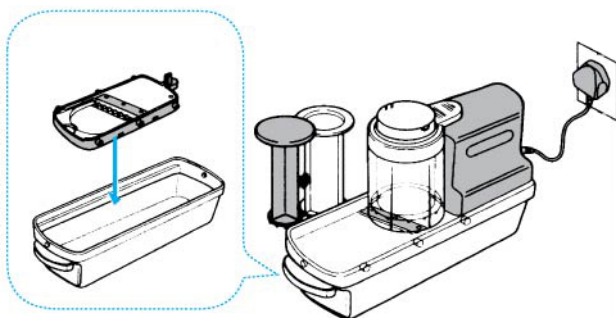
Используйте данную насадку ТОЛЬКО для нарезки картофеля!

РУКОВОДСТВО ПО ЭКСПЛУАТАЦИИ

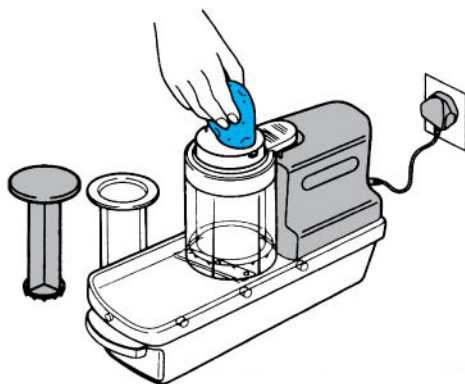
2. Поместите насадку на рамку так, как показано на рисунке.



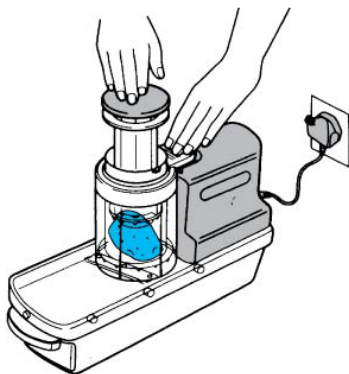
3. Поместите рамку с насадкой в контейнер, закройте контейнер крышкой и установите на нее блок питания.



4. Поместите картофель в загрузочную горловину (маленькую, среднюю, либо большую) (См. раздел «Выбор толкателей»)

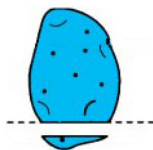


- Надавите на картофель при помощи толкателя, одновременно нажимая на клавишу включения прибора.



Примечание:

В случае если кусочки картофеля получаются не очень красивой формы, рекомендуется немного срезать низ картофеля для его устойчивости.

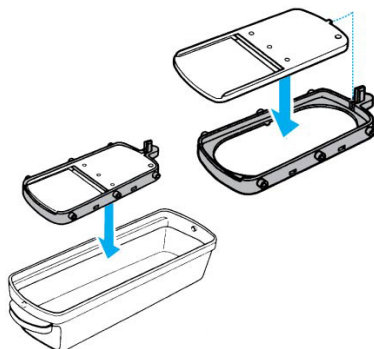


5. НАСАДКА ДЛЯ КОЛКИ ЛЬДА

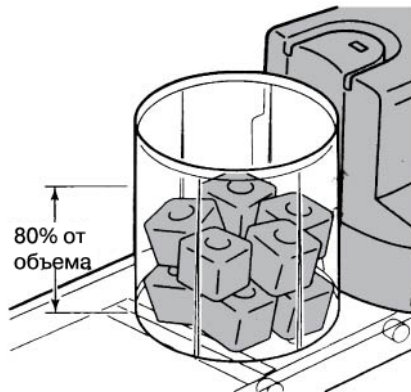
Внимание!

Данная насадка предназначена исключительно для колки льда!

- Поместите насадку для колки льда на рамку так, как показано на рисунке.



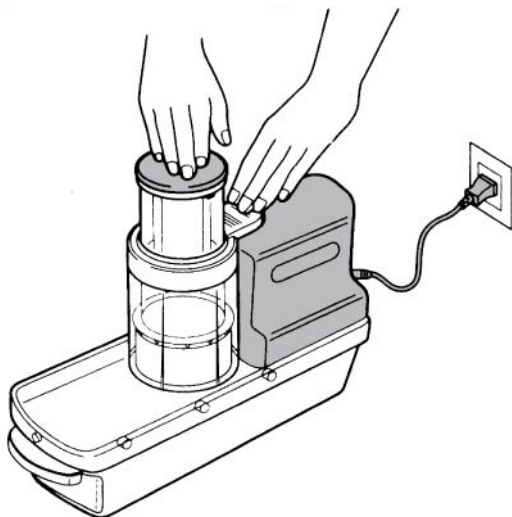
- Поместите кубики льда в загрузочную горловину.



Внимание!

Используйте кубики льда, приготовленные вами в домашних условиях. Не рекомендуется использовать кубики льда, купленные в магазинах.

- Надавите на кубики льда при помощи всех трех толкателей, одновременно нажимая на клавишу включения прибора.



- Полученный лед можно подать с сиропом, либо добавить в сок или другие напитки.

ЧИСТКА ПРИБОРА И ХРАНЕНИЕ

Производите чистку прибора после каждого его использования.

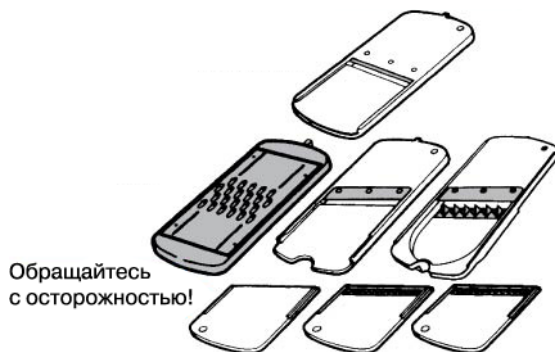
После окончания работы и перед чисткой всегда выключайте прибор и отключайте его от электросети.

Чистка блока питания

- Протрите блок питания влажной тряпкой, затем вытрите насухо.
- Не используйте для чистки металлические щетки, абразивные моющие средства, а также растворители
- Запрещается погружать блок питания в воду или промывать его под струей воды.

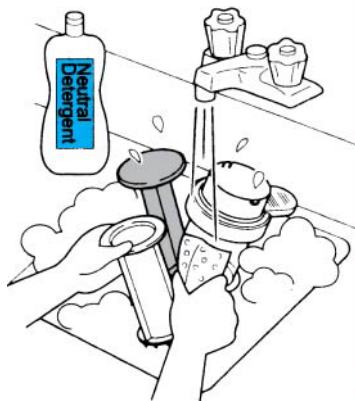
Чистка насадок и вставок

- Промойте насадки и вставки под струей воды губкой с добавлением моющего средства, затем высушите.
- Во избежание окрашивания насадок красящими продуктами рекомендуется протирать их перед использованием оливковым маслом.



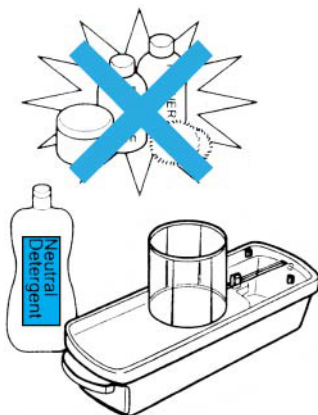
Чистка толкателей

Разбавьте моющее средство в теплой воде (40 C) и поместите в воду толкатели. Затем промойте под струей воды и вытрите насухо.



Чистка контейнера и крышки

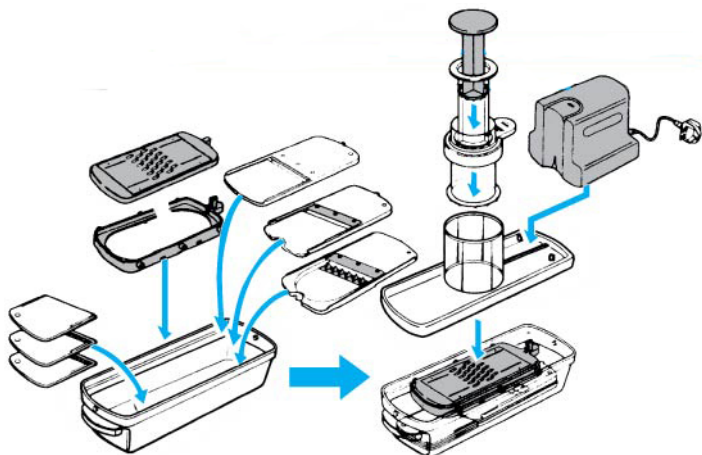
- Не используйте для чистки металлические щетки, абразивные моющие средства, а также растворители
- Промойте в теплой воде с добавлением моющего средства.



Хранение прибора

Вставьте съемную чашу в контейнер . Поместите насадки и вставки в контейнер. Поместите насадку-терку на рамку и установите в контейнере. Закройте контейнер крышкой, установите

на него блок питания и установите толкатели в загрузочную горловину.



НЕПОЛАДКИ И СПОСОБЫ ИХ УСТРАНЕНИЯ

Неисправность	Причина	Способ устранения
Прибор не включается	Кнопка включения не правильно установлена на блоке питания	Установите кнопку включение правильно
	Под выключателем застрял посторонний предмет	Извлеките посторонний предмет
	Прибор не работает из-за чрезмерно большого количества продуктов в загрузочной горловине.	Отключите прибор от электросети, извлеките из прибора овощи. Повторно включайте прибор не ранее, чем через 1 час.
Рамка с насадкой не двигаются во время работы прибора	Посторонний предмет застрял под рамкой с насадкой	Извлеките посторонний предмет
	В съемной чаше скопилось слишком много обработанных продуктов	Извлеките из съемной чаши продукты
Чрезмерная вибрация во время работы прибора	Прибор установлен на неустойчивой поверхности	Установите прибор на ровной, устойчивой поверхности

РУКОВОДСТВО ПО ЭКСПЛУАТАЦИИ

Основные технические характеристики

Номинальное напряжение питания: 220-240В, 50 Гц
Номинальная потребляемая мощность: 50 Вт
Время непрерывной работы прибора: 3 минуты
Объем съемной чаши: 1200 см³
Масса нетто: 2,13 кг

Примечание:

В соответствии с проводимой политикой постоянного усовершенствования технических характеристик и дизайна, возможно внесение изменений без предварительного уведомления.

Прибор собран из современных и безопасных материалов. По окончании срока службы, во избежание возможного причинения вреда жизни, здоровью потребителя, его имуществу или окружающей среде, прибор должен быть утилизирован отдельно от бытовых отходов в соответствии с правилами по утилизации отходов в вашем регионе.



Уведомляем, что вся упаковка данного прибора НЕ ПРЕДНАЗНАЧЕНА для вторичной упаковки или хранения в ней ПИЩЕВОЙ ПРОДУКЦИИ.

Срок годности - 5 лет, при условии, что изделие используется в строгом соответствии с настоящим руководством по эксплуатации.

ТЕХНИЧЕСКАЯ ПОДДЕРЖКА

Единая справочная служба:

тел. 8-800-100-20-17
service@mysteryelectronics.ru



Дополнительную информацию о гарантийном и послегарантийном ремонте вы можете получить по месту приобретения данного изделия или на сайте www.mysteryelectronics.ru

Производитель: Мистери Электроникс Лтд.
Адрес: КНР, Гонконг, Ванчай, Харбор Роуд 23, Грейт Игл Центр
Сделано в КНР

Товар сертифицирован в соответствии с действующим законодательством.

Дата изготовления: 03.2013 г.