

ES

Español

Manual de instrucciones

HORNO

Sumario

Manual de instrucciones,1
Advertencias,3
Asistencia,5
Descripción del aparato,7
Descripción del aparato,8
Instalación,21
Puesta en funcionamiento y uso,23
Programas,23
Precauciones y consejos,25
Mantenimiento y cuidados,26

IT

Italiano

Istruzioni per l'uso

FORNO

Sommario

Istruzioni per l'uso,1
Avvertenze,2
Assistenza,5
Descrizione dell'apparecchio,7
Descrizione dell'apparecchio,8
Installazione,9
Avvio e utilizzo,11
Programmi,11
Precauzioni e consigli,13
Manutenzione e cura,14

PT

Portuges

Instruções para a utilização

FORNO

Índice

Instruções para a utilização,1
Advertências,3
Assistência,6
Descrição do aparelho,7
Descrição do aparelho,8
Instalação,27
Início e utilização,29
Programas,29
Precauções e conselhos,31
Manutenção e cuidados,32

GB

English

Operating Instructions

OVEN

Contents

Operating Instructions,1
Warnings,2
Assistance,5
Description of the appliance,7
Description of the appliance,8
Installation,15
Start-up and use,17
Cooking modes,17
Precautions and tips,19
Maintenance and care,20

RU

Русский

Руководство по эксплуатации

ДУХОВОЙ ШКАФ

Содержание

Руководство по эксплуатации,1
Предупреждения,4
Сервисное обслуживание,6
Описание изделия,7
Описание изделия,8
Установка,33
Включение и эксплуатация,35
Программы,35
Предосторожности и рекомендации,37
Техническое обслуживание и уход,38

IT

Avvertenze

ATTENZIONE: Questo apparecchio e le sue parti accessibili diventano molto caldi durante l'uso. Bisogna fare attenzione ed evitare di toccare gli elementi riscaldanti. Tenere lontani i bambini inferiori agli 8 anni se non continuamente sorvegliati. Il presente apparecchio può essere utilizzato dai bambini a partire dagli 8 anni e da persone con ridotte capacità fisiche, sensoriali o mentali oppure con mancanza di esperienza e di conoscenza se si trovano sotto adeguata sorveglianza oppure se sono stati istruiti circa l'uso dell'apparecchio in modo sicuro e se si rendono conto dei pericoli correlati. I bambini non devono giocare con l'apparecchio. Le operazioni di pulizia e di manutenzione non devono essere effettuate dai bambini senza sorveglianza.

Non utilizzare prodotti abrasivi né spatole di metallo taglienti per pulire lo sportello in vetro del forno in quanto potrebbero graffiare la superficie, provocando, così, la frantumazione del vetro.

Non utilizzare mai pulitori a vapore o ad alta pressione per la pulizia dell'apparecchio.

ATTENZIONE: Assicurarsi che l'apparecchio sia spento prima di sostituire la lampada per evitare la possibilità di scosse elettriche.

! Quando si inserisce la griglia assicurarsi che il fermo sia rivolto verso l'alto e nella parte posteriore della cavità.

GB

Warnings

WARNING: The appliance and its accessible parts become hot during use. Care should be taken to avoid touching heating elements. Children less than 8 years of age shall be kept away unless continuously supervised. This appliance can be used by children aged from 8 years and above and persons with reduced physical, sensory or mental capabilities or lack of experience and knowledge if they have been given supervision or instruction concerning use of the appliance in a safe way and understand the hazards involved. Children shall not play with the appliance. Cleaning and user maintenance shall not be made by children without supervision.

Do not use harsh abrasive cleaners or sharp metal scrapers to clean the oven door glass since they can scratch the surface, which may result in shattering of the glass.

Never use steam cleaners or pressure cleaners on the appliance.

WARNING: Ensure that the appliance is switched off before replacing the lamp to avoid the possibility of electric shock.

! When you place the rack inside, make sure that the stop is directed upwards and in the back of the cavity.

ES

Advertencias

ATENCIÓN: Este aparato y sus partes accesibles se vuelven muy calientes durante el uso. Por lo tanto, es importante evitar tocar los elementos calentadores. Mantenga alejados a los niños menores de 8 años si no son continuamente vigilados. El presente aparato puede ser utilizado por niños mayores de 8 años y por personas con capacidades físicas, sensoriales o mentales disminuidas o sin experiencia ni conocimientos, si se encuentran bajo una adecuada vigilancia o si han sido instruidos sobre el uso del aparato de modo seguro y comprenden los peligros relacionados con el mismo. Los niños no deben jugar con el aparato. Las operaciones de limpieza y de mantenimiento no deben ser realizadas por niños sin vigilancia.

No utilice productos abrasivos ni espátulas de metal cortantes para limpiar la puerta de cristal del horno ya que podrían rayar la superficie y quebrar el cristal.

No utilice nunca limpiadores a vapor o de alta presión para la limpieza del aparato.

ATENCIÓN: Antes de sustituir la lámpara controle que el aparato esté apagado para evitar la posibilidad de choques eléctricos.

! Cuando introduzca la parrilla, controle que el tope esté dirigido hacia arriba y en la parte posterior de la cavidad.

PT

Advertências

ATENÇÃO: Este aparelho e as suas partes acessíveis aquecem muito durante a utilização. É preciso ter atenção e evitar tocar os elementos que aquecem. Manter afastadas as crianças com menos de 8 anos, caso não estejam a ser vigiadas. O presente aparelho pode ser utilizado por crianças com mais de 8 anos e por pessoas com capacidades físicas, sensoriais ou mentais reduzidas ou com pouca experiência e conhecimentos, caso sejam adequadamente vigiadas ou caso tenham recebido instruções em relação ao uso do aparelho de forma segura e tenham conhecimento dos perigos associados. As crianças não devem brincar com o aparelho. As operações de limpeza e manutenção não devem ser efectuadas por crianças sem vigilância.

Não utilizar produtos abrasivos nem espátulas de metal cortantes para limpar a porta em vidro do forno, uma vez que pode riscar a superfície, provocando a ruptura do vidro.

Nunca utilize equipamento de limpeza a vapor ou de alta pressão para limpar o aparelho.

ATENÇÃO: Assegure-se de que o aparelho esteja desligado antes de substituir a lâmpada, para evitar a possibilidade de choques eléctricos.

! Quando inserir a grelha, assegure-se de que o bloqueio esteja voltado para cima e na parte posterior da cavidade.

Предупреждения

ВНИМАНИЕ: Данное изделие и его доступные комплектующие сильно нагреваются в процессе эксплуатации.

Будьте осторожны и не касайтесь нагревательных элементов.

Не разрешайте детям младше 8 лет приближаться к изделию без контроля.

Данное изделие может быть использовано детьми старше 8 лет и лицами с ограниченными физическими, сенсорными или умственными способностями или без опыта и знания о правилах использования изделия при условии надлежащего контроля или обучения безопасному использованию изделия с учетом соответствующих рисков. Не разрешайте детям играть с изделием. Не разрешайте детям осуществлять чистку и уход за изделием без контроля взрослых.

Не используйте абразивные вещества или режущие металлические скребки для чистки стеклянной дверцы духового шкафа, так как они могут поцарапать поверхность, что может привести к разбиванию стекла.

Никогда не используйте паровые чистящие агрегаты или агрегаты под высоким давлением для чистки изделия.

ВНИМАНИЕ: Проверьте, чтобы изделие было выключено, перед заменой лампочки во избежание возможных ударов током.

! При установке решетки проверить, чтобы фиксатор был повернут вверх с задней стороны выемки.

IT

Assistenza

! Non ricorrere mai a tecnici non autorizzati.

Comunicare:

- Il tipo di anomalia;
- Il modello della macchina (Mod.);
- Il numero di serie (S/N)

Queste ultime informazioni si trovano sulla targhetta caratteristiche posta sull'apparecchio

Assistenza Attiva 7 giorni su 7



Se nasce il bisogno di assistenza o manutenzione basta chiamare il Numero Unico Nazionale 199.199.199* per essere messi subito in contatto con il Centro Assistenza Tecnica più vicino al luogo da cui si chiama.

È attivo 7 giorni su 7, sabato e domenica compresi, e non lascia mai inascoltata una richiesta.



Estensione di garanzia Airbag

Airbag è il servizio esclusivo creato da Ariston che integra e prolunga nel tempo i contenuti della garanzia standard: con una modica cifra protegge il cliente da ogni imprevisto riguardante l'assistenza e la manutenzione dell'elettrodomestico. Per i 5 anni successivi alla data di acquisto il cliente che aderisce al programma Airbag avrà diritto gratuitamente a:

- l'intervento entro 48 ore dalla chiamata;
- il contributo per spese di trasferta del Tecnico (diritto di chiamata);
- la manodopera;
- le parti di ricambio originali;
- il trasporto dell'elettrodomestico non riparabile in loco.

Inoltre, qualora l'elettrodomestico non sia riparabile la garanzia prevede la sostituzione a prezzo agevolato in funzione dell'anzianità del prodotto.

* Al costo di 14,25 centesimi di Euro al minuto (iva inclusa) dal Lun. al Ven. dalle 08:00 alle 18:30, il Sab. dalle 08:00 alle 13:00 e di 5,58 centesimi di Euro al minuto (iva inclusa) dal Lun. al Ven. dalle 18:30 alle 08:00, il Sab. dalle 13:00 alle 08:00 e i giorni festivi, per chi chiama dal telefono fisso.

Per chi chiama da radiomobile le tariffe sono legate al piano tariffario dell'operatore telefonico utilizzato.

Le suddette tariffe potrebbero essere soggette a variazione da parte dell'operatore telefonico; per maggiori informazioni consultare il sito www.indesit.com.

GB

Assistance

! Never use the services of an unauthorised technician.

Please have the following information to hand:

- The type of problem encountered.
- The appliance model (Mod.).
- The serial number (S/N).

The latter two pieces of information can be found on the data plate located on the appliance.

ES

Asistencia

! No llame nunca a técnicos no autorizados.

Comuniqué:

- El tipo de anomalía;
- El modelo de la máquina (Mod.).
- El número de serie (S/N)

Esta información se encuentra en la placa de características colocada en el aparato.

La siguiente información es válida solo para España.

Para otros países de habla hispana consulte a su vendedor.

Ampliación de garantía

Llame al 902.363.539 y le informaremos sobre el fantástico plan de ampliación de garantía hasta 5 años.

Consiga una cobertura total adicional de

- Piezas y componentes
- Mano de obra de los técnicos
- Desplazamiento a su domicilio de los técnicos

Y NO PAGUE AVERIAS NUNCA MAS

Servicio de asistencia técnica (SAT)

Llame al **902.133.133** y nuestros técnicos intervendrán con rapidez y eficacia, devolviendo el electrodoméstico a sus condiciones óptimas de funcionamiento.

En el SAT encontrará recambios, accesorios y productos específicos para la limpieza y mantenimiento de su electrodoméstico a precios competitivos.

ESTAMOS A SU SERVICIO

PT

Assistência

! Nunca recorra a técnicos não autorizados.

Comunique:

- o tipo de avaria;
- o modelo da máquina (Mod.);
- o número de série (S/N);

Estas últimas informações encontram-se na placa de identificação situada no aparelho.

RU

Сервисное обслуживание

! Никогда не обращайтесь к неуполномоченным техникам.

При обращении в Центр Технического обслуживания сообщите:

- Тип неисправности;
- Модель изделия (Мод.)
- Номер тех. паспорта (серийный №)

Эти данные вы найдете на паспортной табличке, расположенной на изделии.

IT

Descrizione dell'apparecchio

Vista d'insieme

- 1 POSIZIONE 1
- 2 POSIZIONE 2
- 3 POSIZIONE 3
- 4 POSIZIONE 4
- 5 POSIZIONE 5
- 6 GUIDE di scorrimento dei ripiani
- 7 Ripiano **LECCARDA**
- 8 Ripiano **GRIGLIA**
- 9 Pannello di controllo

GB

Description of the appliance

Overall view

- 1 POSITION 1
- 2 POSITION 2
- 3 POSITION 3
- 4 POSITION 4
- 5 POSITION 5
- 6 GUIDES for the sliding racks
- 7 DRIPPING PAN
- 8 GRILL
- 9 Control panel

ES

Descripción del aparato

Vista en conjunto

- 1 POSICIÓN 1
- 2 POSICIÓN 2
- 3 POSICIÓN 3
- 4 POSICIÓN 4
- 5 POSICIÓN 5
- 6 GUÍAS de deslizamiento de las bandejas
- 7 Bandeja **GRASERA**
- 8 Bandeja **PARRILLA**
- 9 Panel de control

PT

Descrição do aparelho

Vista de conjunto

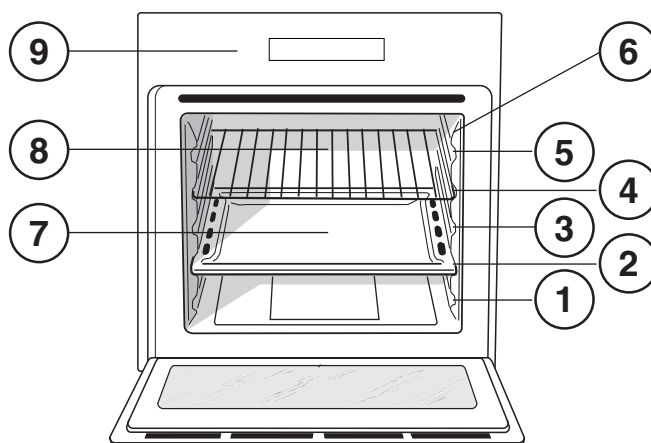
- 1 POSIÇÃO 1
- 2 POSIÇÃO 2
- 3 POSIÇÃO 3
- 4 POSIÇÃO 4
- 5 POSIÇÃO 5
- 6 GUIAS de escorrimto das prateleiras
- 7 Prateleira **BANDEJA PINGADEIRA**
- 8 Prateleira **GRADE**
- 9 Painel de comandos

RU

Описание изделия

Общий вид

- 1 ПОЛОЖЕНИЕ 1
- 2 ПОЛОЖЕНИЕ 2
- 3 ПОЛОЖЕНИЕ 3
- 4 ПОЛОЖЕНИЕ 4
- 5 ПОЛОЖЕНИЕ 5
- 6 ВЫДВИЖНЫЕ НАПРАВЛЯЮЩИЕ уровней
- 7 ПРОТИВЕНЬ
- 8 РЕШЕТКА
- 9 Панель управления



IT

Descrizione dell'apparecchio

Pannello di controllo

1. Spia **TERMOSTATO**
2. Manopola **TERMOSTATO**
3. Manopola **PROGRAMMI**
4. Manopola **TIMER RUSTICO**

* Presente solo in alcuni modelli.

GB

Description of the appliance

Control panel

1. **THERMOSTAT** indicator light
2. **THERMOSTAT** knob
3. **SELECTOR** knob
4. **COUNTRY STYLE TIMER** knob

* Only available in certain models.

ES

Descripción del aparato

Panel de control

1. Spia **TERMOSTATO**
2. Piloto **TERMOSTATO**
3. Mando **PROGRAMAS**
4. Mando **TEMPORIZADOR RÚSTICO**

* Presente sólo en algunos modelos.

PT

Descrição do aparelho

Painel de comandos

1. Indicador luminoso **TERMOSTATO**
2. Selector do **TERMÓSTATO**
3. Selector **PROGRAMAS**
4. Selector do **TIMER RÚSTICO**

* Há somente em alguns modelos.

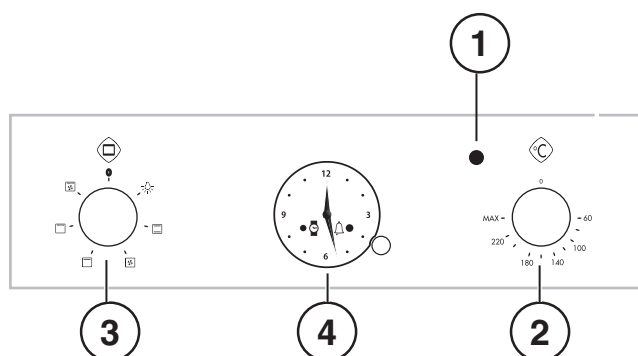
RU

Описание изделия

Панель управления

1. Индикатор **ТЕРМОСТАТА**
2. Регулятор **ТЕРМОСТАТА**
3. Рукоятка **ПРОГРАММЫ**
4. Рукоятка **АНАЛОГОВОГО ТАЙМЕРА**

* Имеется только в некоторых моделях.



Installazione

! È importante conservare questo libretto per poterlo consultare in ogni momento. In caso di vendita, di cessione o di trasloco, assicurarsi che resti insieme all'apparecchio per informare il nuovo proprietario sul funzionamento e sui relativi avvertimenti.

! Leggere attentamente le istruzioni: ci sono importanti informazioni sull'installazione, sull'uso e sulla sicurezza.

Posizionamento

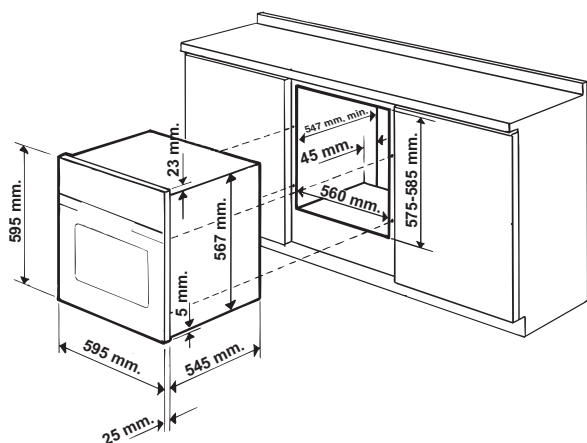
! Gli imballaggi non sono giocattoli per bambini e vanno eliminati secondo le norme per la raccolta differenziata (vedi Precauzioni e consigli).

! L'installazione va effettuata secondo queste istruzioni e da personale professionalmente qualificato. Una errata installazione può causare danni a persone, animali o cose.

Incasso

Per garantire un buon funzionamento dell'apparecchio è necessario che il mobile abbia le caratteristiche adatte:

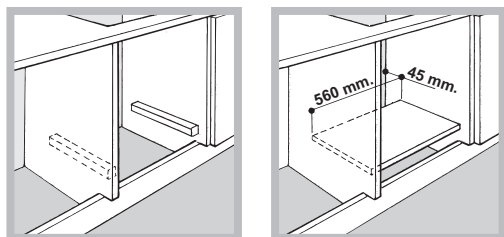
- i pannelli adiacenti il forno devono essere di materiale resistente al calore;
- nel caso di mobili in legno impiallacciato, le colle devono essere resistenti alla temperatura di 100°C;
- per l'incasso del forno, sia nel caso di inserimento **sottotavolo** (vedi figura) che a **colonna**, il mobile deve avere le seguenti dimensioni:



! Una volta incassato l'apparecchio non debbono essere possibili contatti con le parti elettriche. Le dichiarazioni di consumo indicate in targhetta caratteristiche sono state misurate con questo tipo di installazione.

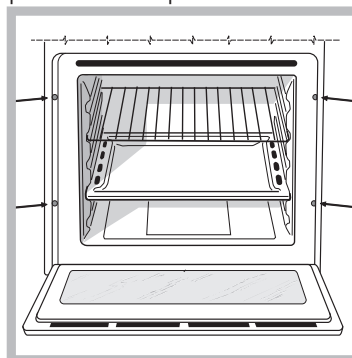
Aerazione

Per garantire una buona aerazione è necessario eliminare la parete posteriore del vano. È preferibile installare il forno in modo che appoggi su due listelli in legno oppure su un piano continuo che abbia un'apertura di almeno 45 x 560 mm (vedi figure).



Centraggio e fissaggio

Per fissare l'apparecchio al mobile: aprire la porta del forno e avvitare 4 viti a legno nei 4 fori posti sulla cornice perimetrale.

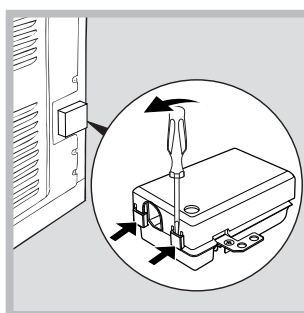


! Tutte le parti che assicurano la protezione debbono essere fissate in modo tale da non poter essere tolte senza l'aiuto di qualche utensile.

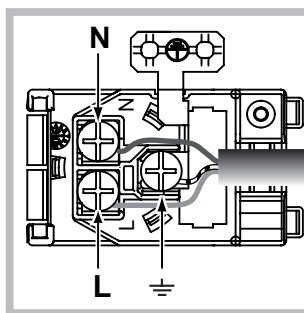
Collegamento elettrico

I forni dotati di cavo di alimentazione tripolare, sono predisposti per il funzionamento con corrente alternata alla tensione e frequenza di alimentazione indicate nella targhetta caratteristiche posta sull'apparecchio (vedi sotto).

Montaggio del cavo di alimentazione



1. Aprire la morsetteria facendo leva con un cacciavite sulle linguette laterali del coperchio: tirare e aprire il coperchio (vedi figura).



2. Mettere in opera il cavo di alimentazione: svitare la vite del serracavo e le tre viti dei contatti L-N- \perp e poi fissare i cavetti sotto le teste delle viti rispettando i colori Blu (N) Marrone (L) Giallo-Verde \perp (vedi figura).

3. Fissare il cavo nell'apposito fermacavo.

4. Chiudere il coperchio della morsetteria.

Allacciamento del cavo di alimentazione alla rete

Montare sul cavo una spina normalizzata per il carico indicato nella targhetta caratteristiche (vedi a fianco).

In caso di collegamento diretto alla rete è necessario interporre tra l'apparecchio e la rete un interruttore onnipolare con apertura minima fra i contatti di 3 mm dimensionato al carico e rispondente alle norme in vigore (il filo di terra non deve essere interrotto dall'interruttore). Il cavo di alimentazione deve essere posizionato in modo tale che in nessun punto superi di 50°C la temperatura ambiente (per esempio lo schienale del forno).

! L'installatore è responsabile del corretto collegamento elettrico e dell'osservanza delle norme di sicurezza.

Prima di effettuare l'allacciamento accertarsi che:

- la presa abbia la messa a terra e sia a norma di legge;
- la presa sia in grado di sopportare il carico massimo di potenza della macchina, indicato nella targhetta caratteristiche (vedi sotto);
- la tensione di alimentazione sia compresa nei valori nella targhetta caratteristiche (vedi sotto);
- la presa sia compatibile con la spina dell'apparecchio. In caso contrario sostituire la presa o la spina; non usare prolunghe e multiple.






! Ad apparecchio installato, il cavo elettrico e la presa della corrente devono essere facilmente raggiungibili.

! Il cavo non deve subire piegature o compressioni.

! Il cavo deve essere controllato periodicamente e sostituito solo da tecnici autorizzati (vedi Assistenza).

! L'azienda declina ogni responsabilità qualora queste norme non vengano rispettate.

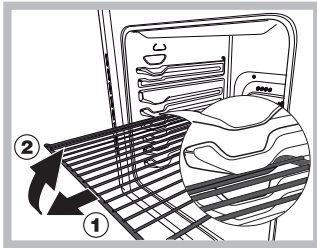
TARGHETTA CARATTERISTICHE

Dimensioni*	larghezza cm 43,5 altezza cm 32,4 profondità cm 40,6
Volume*	lt. 58
Dimensioni**	larghezza cm 45,5 altezza cm 32,4 profondità cm 40,6
Volume**	lt. 62
Collegamenti elettrici	tensione a 220-240V~ 50/60Hz o 50Hz (vedi targhetta caratteristiche) potenza massima assorbita 2250W
Energy Label e Ecodesign	Regolamento (EU) No 65/2014 che integra la Direttiva 2010/30/EU. Regolamento (EU) No 66/2014 che integra la Direttiva 2009/125/EC. Norma EN 60350-1 Norma EN 50564 Consumo energia convezione Naturale – funzione di riscaldamento:  Tradizionale; Consumo energia dichiarazione Classe convezione Forzata - funzione di riscaldamento: Multicottura. 
  	Questa apparecchiatura è conforme alle seguenti Direttive Comunitarie: 2006/95/CE del 12/12/06 (Bassa Tensione) e successive modificazioni - 2004/108/CE del 15/12/04 (Compatibilità Elettromagnetica) e successive modificazioni - 93/68/CEE del 22/07/93 e successive modificazioni. - 2012/19/UE e successive modificazioni. - 1275/2008 standby/off mode

* Solo per modelli con guide imbutite.

** Solo per modelli con guide in filo.

Avvio e utilizzo



ATTENZIONE! Il forno è dotato di un sistema di arresto griglie che consente di estrarle senza che queste fuoriescano dal forno. (1) Per estrarre completamente le griglie è sufficiente, come indicato sul disegno, alzarle, prendendole dalla parte anteriore e tirarle. (2)

! Alla prima accensione fare funzionare il forno a vuoto per almeno un'ora con il termostato al massimo e a porta chiusa. Poi spegnere, aprire la porta del forno e aerare il locale. L'odore che si avverte è dovuto all'evaporazione delle sostanze usate per proteggere il forno.

Avviare il forno

1. Selezionare il programma di cottura desiderato ruotando la manopola PROGRAMMI.
2. Scegliere la temperatura ruotando la manopola TERMOSTATO. Una lista con le cotture e le relative temperature consigliate è consultabile nella Tabella cottura (vedi Programmi).
3. La spia TERMOSTATO accesa indica la fase di riscaldamento fino alla temperatura impostata.
4. Durante la cottura è sempre possibile:
 - modificare il programma di cottura agendo sulla manopola PROGRAMMI;
 - modificare la temperatura agendo sulla manopola TERMOSTATO;
 - interrompere la cottura riportando la manopola PROGRAMMI in posizione "0".

! Non appoggiare mai oggetti sul fondo del forno perché si rischiano danni allo smalto.


! Porre sempre i recipienti di cottura sulla griglia in dotazione.

Ventilazione di raffreddamento

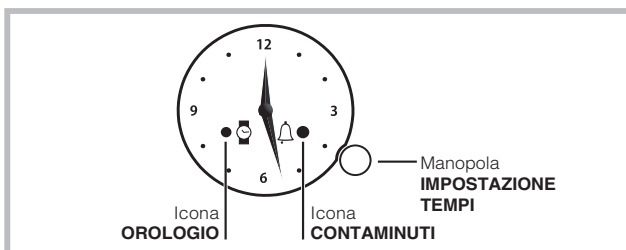
Per ottenere una riduzione delle temperature esterne, alcuni modelli sono dotati di una ventola di raffreddamento. Questa genera un getto d'aria che esce tra il pannello di controllo e la porta del forno.

! A fine cottura la ventola rimane attiva finché il forno non è sufficientemente freddo.

Luce del forno

Si accende selezionando con la manopola PROGRAMMI. Rimane accesa quando si seleziona un programma di cottura .

Orologio con contaminuti Rustico



! Tutte le impostazioni sono possibili solo se il forno è collegato all'impianto elettrico. In caso di mancanza di corrente, per più di 10 secondi, il programmatore si ferma: al ripristino della corrente l'icona OROLOGIO lampeggia per indicare che c'è stato un black-out e che è necessario regolare

nuovamente l'ora.

Impostare l'ora

Per regolare l'ora indicata dalle lancette premere brevemente la manopola IMPOSTAZIONE TEMPI fino ad ottenere il lampeggio dell'icona OROLOGIO. Quindi per incrementare o decrementare l'orario visualizzato a passi di 1 minuto, ruotare la manopola in senso orario o antiorario e la lancetta dei minuti si muove a passi di 1 minuto in senso orario o antiorario. Trascorsi 10 secondi dall'ultimo aggiustamento il programmatore esce automaticamente dalla modalità di regolazione.

Impostare il contaminuti

! Questa funzione non interrompe la cottura e prescinde dall'utilizzo del forno; permette solo di azionare il segnale acustico allo scadere dei minuti impostati.

Per attivare il contaminuti, premere brevemente la manopola IMPOSTAZIONE TEMPI fino ad ottenere il lampeggio dell'icona CONTAMINUTI.

Per incrementare o decrementare il tempo del contaminuti, ruotare la manopola IMPOSTAZIONE TEMPI in senso orario o antiorario, la lancetta dei minuti si muove a passi di 1 minuto.

Il lampeggio dell'icona CONTAMINUTI continua per 10 secondi dall'ultima rotazione. L'impostazione può essere confermata premendo la manopola IMPOSTAZIONE TEMPI o lasciando scadere i 10 secondi, purché sia stato programmato almeno 1 minuto di cottura.

L'icona CONTAMINUTI accesa indica l'avvenuta impostazione e il conteggio del tempo inizierà immediatamente.

Selezionare il programma di cottura desiderato con la manopola PROGRAMMI.

Per visualizzare il tempo impostato premere brevemente e rilasciare la manopola IMPOSTAZIONE TEMPI; le lancette visualizzano i minuti rimanenti. Al termine del tempo impostato l'icona CONTAMINUTI lampeggia e l'allarme emette segnali acustici per 1 minuto (per disattivarlo premere brevemente la manopola).

Portare la manopola PROGRAMMI in posizione "0".

! Per annullare l'impostazione, premere la manopola IMPOSTAZIONE TEMPI per 3 secondi: la programmazione sarà annullata e l'icona CONTAMINUTI si spegne.

Programmi

! Per tutti i programmi è impostabile una temperatura tra 60°C e MAX, tranne:

- GRILL (si consiglia di impostare solo su MAX);
- GRATIN (si consiglia di non superare la temperatura di 200°C).

Programma Forno TRADIZIONALE

Si attivano i due elementi riscaldanti inferiore e superiore. Con questa cottura tradizionale è meglio utilizzare un solo ripiano: con più ripiani si ha una cattiva distribuzione della temperatura.

Programma MULTICOTTURA

Si attivano tutti gli elementi riscaldanti (superiore e inferiore) ed entra in funzione la ventola. Poiché il calore è costante in tutto il forno, l'aria cuoce e rosola il cibo in modo uniforme. È possibile utilizzare fino a un massimo di due ripiani contemporaneamente.

Programma Forno SOPRA

Si accende l'elemento riscaldante superiore. Questa funzione può essere utilizzata per ritocchi di cottura.

Programma **GRILL**

Si accende l'elemento riscaldante superiore. La temperatura assai elevata e diretta del grill consente la immediata rosolatura superficiale dei cibi che, ostacolando la fuoriuscita dei liquidi, li mantiene più teneri internamente. La cottura al grill è particolarmente consigliata per quei piatti che necessitano di elevata temperatura superficiale: bistecche di vitello e manzo, entrecôte, filetto, hamburger etc... Alcuni esempi di utilizzo sono riportati al paragrafo "Consigli pratici per la cottura". Effettuare le cotture con la porta del forno chiusa.

Programma **GRATIN**

Si attiva l'elemento riscaldante superiore ed entra in funzione la ventola. Unisce all'irradiazione termica unidirezionale, la circolazione forzata dell'aria all'interno del forno. Ciò impedisce la bruciatura superficiale degli alimenti aumentando il potere di penetrazione del calore. Effettuare le cotture con la porta del forno chiusa.

Consigli pratici di cottura

! Nelle cotture ventilate non utilizzare le posizioni dei ripiani 1 e 5: sono investite direttamente dall'aria calda, che potrebbe provocare bruciature sui cibi delicati.

! Nelle cotture GRILL e GRATIN, disporre la leccarda in posizione 1 per raccogliere i residui di cottura (sughi e/o grassi).

MULTICOTTURA

- Utilizzare le posizioni dei ripiani 2 e 4, mettendo alla 2 i cibi che richiedono maggior calore.
- Disporre la leccarda in basso e la griglia in alto.

GRILL

- Inserire la griglia in posizione 3 o 4, disponendo gli alimenti al centro della griglia.
- Si consiglia di impostare il livello di energia al massimo. Non allarmarsi se la resistenza superiore non resta costantemente accesa: il suo funzionamento è controllato da un termostato.

PIZZA

- Per una buona cottura della pizza utilizzate il programma MULTICOTTURA.
- Utilizzare una teglia in alluminio leggero, appoggiandola sulla griglia in dotazione.
Con la leccarda si allungano i tempi di cottura e difficilmente si ottiene una pizza croccante.
- Nel caso di pizze molto farcite è consigliabile inserire la mozzarella a metà cottura.

Tabella cottura

Programmi	Alimenti	Peso (Kg)	Posizione dei ripiani	Preriscaldamento (minuti)	Temperatura consigliata	Durata cottura (minuti)
Forno Tradizionale	Anatra	1	3	15	200	65-75
	Arrosto di vitello o manzo	1	3	15	200	70-75
	Arrosto di maiale	1	3	15	200	70-80
	Biscotti (di frolla)	-	3	15	180	15-20
	Crostate	1	3	15	180	30-35
Multicottura	Pizza (su 2 ripiani)	1	2 e 4	15	230	15-20
	Lasagne	1	3	10	180	30-35
	Agnello	1	2	10	180	40-45
	Pollo arrosto + patate	1+1	2 e 4	15	200	60-70
	Sgombro	1	2	10	180	30-35
	Plum-cake	1	2	10	170	40-50
	Bignè (su 2 ripiani)	0.5	2 e 4	10	190	20-25
	Biscotti (su 2 ripiani)	0.5	2 e 4	10	180	10-15
	Pan di spagna (su 1 ripiano)	0.5	2	10	170	15-20
	Pan di spagna (su 2 ripiani)	1	2 e 4	10	170	20-25
Torte salate	1.5	3	15	200	25-30	
Forno Sopra	Ritocchi di cottura	-	3/4	15	220	-
Grill	Sogliole e seppie	1	4	5	Max	8-10
	Spiedini di calamari e gamberi	1	4	5	Max	6-8
	Filetto di merluzzo	1	4	5	Max	10
	Verdure alla griglia	1	3/4	5	Max	10-15
	Bistecca di vitello	1	4	5	Max	15-20
	Cotolette	1	4	5	Max	15-20
	Hamburger	1	4	5	Max	7-10
	Sgombri	1	4	5	Max	15-20
	Toast	n.° 4	4	5	Max	2-3
Gratin	Pollo alla griglia	1.5	2	5	200	55-60
	Seppie	1.5	2	5	200	30-35

Precauzioni e consigli

! L'apparecchio è stato progettato e costruito in conformità alle norme internazionali di sicurezza.

Queste avvertenze sono fornite per ragioni di sicurezza e devono essere lette attentamente.

Sicurezza generale

- L'apparecchio è stato concepito per un uso di tipo non professionale all'interno dell'abitazione.
- L'apparecchio non va installato all'aperto, nemmeno se lo spazio è riparato, perché è molto pericoloso lasciarlo esposto a pioggia e temporali.
- Per movimentare l'apparecchio servirsi sempre delle apposite maniglie poste sui fianchi del forno.
- Non toccare l'apparecchio a piedi nudi o le mani o i piedi bagnati o umidi.
- **L'apparecchio deve essere usato per cuocere alimenti, solo da persone adulte e secondo le istruzioni riportate in questo libretto. Ogni altro uso (ad esempio: riscaldamento di ambienti) è da considerarsi improprio e quindi pericoloso. Il costruttore non può essere considerato responsabile per eventuali danni derivanti da usi impropri, erronei ed irragionevoli.**
- **Durante l'uso dell'apparecchio gli elementi riscaldanti e alcune parti della porta forno diventano molto calde. Fare attenzione a non toccarle e tenere i bambini a distanza.**
- Evitare che il cavo di alimentazione di altri elettrodomestici entri in contatto con parti calde del forno.
- Non ostruire le aperture di ventilazione e di smaltimento di calore.
- Impugnare la maniglia di apertura della porta al centro: ai lati potrebbe essere calda.
- Utilizzare sempre guanti da forno per inserire o estrarre recipienti.
- Non rivestire il fondo del forno con fogli di alluminio.
- Non riporre materiale infiammabile nel forno: se l'apparecchio viene messo inavvertitamente in funzione potrebbe incendiarsi.
- Assicurarci sempre che le manopole siano nella posizione "●"/"○" quando l'apparecchio non è utilizzato.
- Non staccare la spina dalla presa della corrente tirando il cavo, bensì afferrando la spina.
- Non fare pulizia o manutenzione senza aver prima staccato la spina dalla rete elettrica.
- In caso di guasto, in nessun caso accedere ai meccanismi interni per tentare una riparazione. Contattare l'Assistenza (vedi Assistenza).
- Non appoggiare oggetti sulla porta del forno aperta.
- Evitare che i bambini giochino con l'apparecchio.
- Non è previsto che l'apparecchio venga utilizzato da persone (bambini compresi) con ridotte capacità fisiche, sensoriali o mentali, da persone inesperte o che non abbiano familiarità con il prodotto, a meno che non vengano sorvegliate da una persona responsabile della loro sicurezza o non abbiano ricevuto istruzioni preliminari sull'uso dell'apparecchio.
- **L'apparecchio non è destinato a essere messo in funzione per mezzo di un temporizzatore esterno oppure di un sistema di comando a distanza separato.**

Smaltimento

- Smaltimento del materiale di imballaggio: attenersi alle norme locali, così gli imballaggi potranno essere riutilizzati.
- La direttiva Europea 2012/19/EU sui rifiuti di apparecchiature elettriche ed elettroniche (RAEE), prevede che gli elettrodomestici non debbano essere smaltiti nel normale flusso dei rifiuti solidi urbani. Gli apparecchi dismessi devono essere raccolti separatamente per ottimizzare il tasso di recupero e riciclaggio dei materiali che li compongono ed impedire potenziali danni per la salute e l'ambiente. Il simbolo del cestino barrato è riportato su tutti i prodotti per ricordare gli obblighi di raccolta separata.

Quando si acquista una nuova apparecchiatura equivalente si può consegnare il RAEE al negoziante, che è tenuto a ritirarlo gratuitamente; i RAEE di "piccolissime dimensioni" (nessun lato sopra i 25 cm) possono essere consegnati gratuitamente ai negozianti anche se non si acquista nulla (solo nei negozi con superficie di vendita superiore a 400 mq). Per ulteriori informazioni sulla corretta dismissione degli elettrodomestici i detentori potranno rivolgersi al servizio pubblico preposto o ai rivenditori.

Risparmiare e rispettare l'ambiente

- Ove possibile, evitare di pre-riscaldare il forno e cercare sempre di riempirlo. Aprire la porta del forno quanto necessario, perché vi sono dispersioni di calore ogni volta che viene aperta. Per risparmiare molta energia sarà sufficiente spegnere il forno dai 5 ai 10 minuti prima della fine del tempo di cottura pianificato, e servirsi del calore che il forno continua a generare.
- I programmi automatici si basano su prodotti alimentari standard.
- Tenere le guarnizioni pulite e in ordine, per evitare eventuali dispersioni di energia
- Se si dispone di un contratto di energia elettrica a tariffa oraria, il programma "cottura ritardata" renderà più semplice il risparmio spostando l'avvio del programma negli orari a tariffa ridotta.

! Questo prodotto soddisfa i requisiti imposti dalla nuova Direttiva Europea sulla limitazione dei consumi energetici in standby.

Manutenzione e cura

Escludere la corrente elettrica

Prima di ogni operazione isolare l'apparecchio dalla rete di alimentazione elettrica.

Pulire l'apparecchio

- Le parti esterne smaltate o inox e le guarnizioni in gomma possono essere pulite con una spugnetta imbevuta di acqua tiepida, e sapone neutro. Se le macchie sono difficili da asportare usare prodotti specifici. Si consiglia di sciacquare abbondantemente e di asciugare dopo la pulizia. Non usare polveri abrasive o sostanze corrosive.
- L'interno del forno va pulito preferibilmente ogni volta dopo l'uso, quando è ancora tiepido. Usare acqua calda e detersivo, risciacquare e asciugare con un panno morbido. Evitare gli abrasivi.
- Gli accessori possono essere lavati come normali stoviglie, anche in lavastoviglie ad eccezione delle guide scorrevoli.

! Non utilizzare mai pulitori a vapore o ad alta pressione per la pulizia dell'apparecchio.

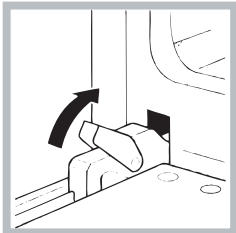
Pulire la porta

Pulire il vetro della porta con spugne e prodotti non abrasivi e asciugare con un panno morbido; non usare materiali ruvidi abrasivi o raschietti metallici affilati che possono graffiare la superficie e causare la frantumazione del vetro.

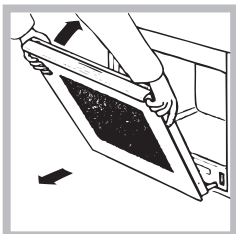
Per una pulizia più accurata è possibile smontare la porta del forno:



1. aprire completamente la porta (vedi figura);



2. alzare e ruotare le levette poste sulle due cerniere (vedi figura);



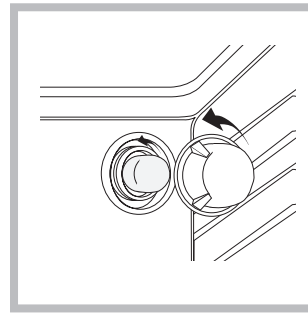
3. afferrare la porta ai due lati esterni, richiudendola lentamente ma non del tutto. Poi tirare la porta verso di sé estraendola dalla sua sede (vedi figura).

Rimontare la porta seguendo il procedimento in senso contrario.

Controllare le guarnizioni

Controllare periodicamente lo stato della guarnizione attorno alla porta del forno. In caso risulti danneggiata rivolgersi al Centro Assistenza più vicino (vedi Assistenza). È consigliabile non usare il forno fino all'avvenuta riparazione.

Sostituire la lampadina



Per sostituire la lampadina di illuminazione del forno

1. Svitare il coperchio in vetro del portalampada.
2. Svitare la lampadina e sostituirla con una analoga: potenza 25 W, attacco E 14.
3. Rimontare il coperchio (vedi figura)

! Non utilizzare la lampada forno per e come illuminazione di ambienti.

Installation

! Please keep this instruction booklet in a safe place for future reference. If the appliance is sold, given away or moved, please make sure the booklet is also passed on to the new owners so that they may benefit from the advice contained within it.

! Please read this instruction manual carefully: it contains important information concerning the safe operation, installation and maintenance of the appliance.

Positioning

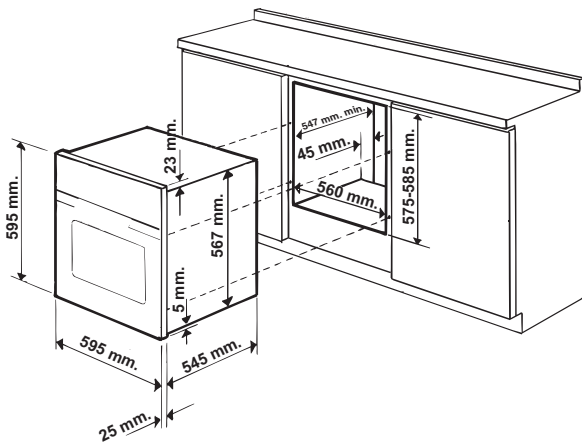
! Do not let children play with the packaging material; it should be disposed of in accordance with local separated waste collection standards (see Precautions and tips).

! The appliance must be installed by a qualified professional in accordance with the instructions provided. Incorrect installation may damage property or cause harm to people or animals.

Built-in appliances

Use an appropriate cabinet to ensure that the appliance operates properly:

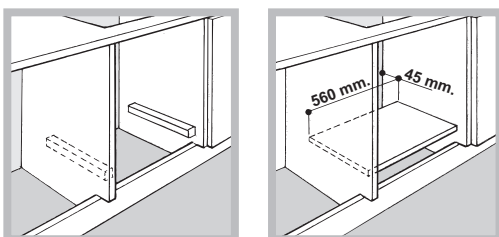
- The panels adjacent to the oven must be made of heat-resistant material.
- Cabinets with a veneer exterior must be assembled with glues which can withstand temperatures of up to 100°C.
- To install the oven **under the counter** (see diagram) or in a **kitchen unit**, the cabinet must have the following dimensions:



! The appliance must not come into contact with electrical parts once it has been installed. The indications for consumption given on the data plate have been calculated for this type of installation.

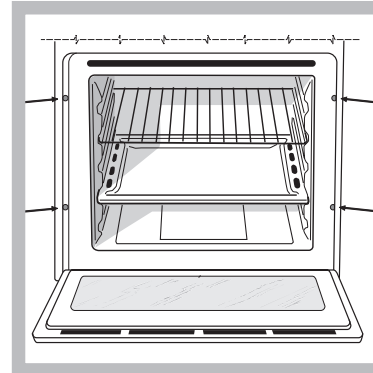
Ventilation

To ensure adequate ventilation, the back panel of the cabinet must be removed. It is advisable to install the oven so that it rests on two strips of wood, or on a completely flat surface with an opening of at least 45 x 560 mm (see diagrams).



Centring and fixing

Secure the appliance to the cabinet by opening the oven door and inserting 4 screws into the 4 holes on the outer frame.

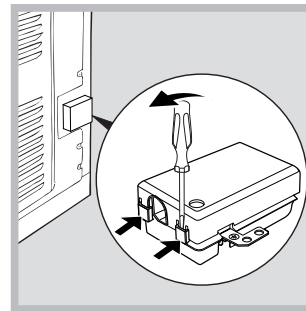


! All parts which ensure the safe operation of the appliance must not be removable without the aid of a tool.

Electrical connection

Ovens equipped with a three-pole power supply cable are designed to operate with alternating current at the voltage and frequency indicated on the data plate located on the appliance (see below).

Fitting the power supply cable

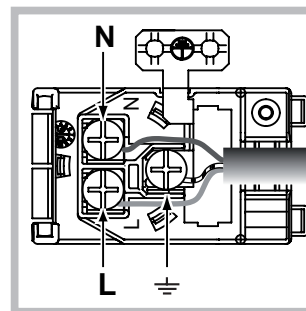


1. Open the terminal board by inserting a screwdriver into the side tabs of the cover. Use the screwdriver as a lever by pushing it down to open the cover (see diagram).

2. Install the power supply cable by loosening the cable clamp screw and the three wire contact screws L-N- \perp .

Connect the wires to the corresponding terminals: the Blue wire to the terminal marked (N), the Brown wire to the terminal marked (L) and the Yellow/Green wire to the terminal marked \perp (see diagram).

3. Secure the cable by fastening the clamp screw.
4. Close the cover of the terminal board.



Connecting the supply cable to the mains

Install a standardised plug corresponding to the load indicated on the data plate (see table).

The appliance must be directly connected to the mains using an omnipolar switch with a minimum contact opening of 3 mm installed between the appliance and the mains. The switch must be suitable for the charge indicated and must comply with current electrical regulations (the earthing wire must not be interrupted by the switch). The supply cable must be positioned so that it does not come into contact with temperatures higher than 50°C at any point (the back panel of the oven, for example).

! The installer must ensure that the correct electrical connection has been performed and that it is fully compliant with safety regulations.

Before connecting the appliance to the power supply, make sure that






- The appliance is earthed and the plug is compliant with the law.
- The socket can withstand the maximum power of the appliance, which is indicated on the data plate.
- The voltage is in the range between the values indicated on the data plate.
- The socket is compatible with the plug of the appliance. If the socket is incompatible with the plug, ask an authorised technician to replace it. Do not use extension cords or multiple sockets.

! Once the appliance has been installed, the power supply cable and the electrical socket must be easily accessible.

! The cable must not be bent or compressed.

! The cable must be checked regularly and replaced by authorised technicians only (see Assistance).

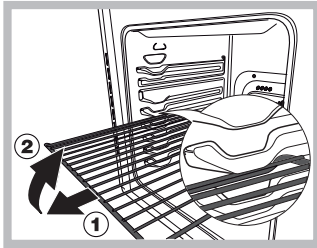
! The manufacturer declines any liability should these safety measures not be observed.

APPLIANCE SPECIFICATIONS	
Dimensions*	width 43.5 cm height 32,4 cm depth 40,6 cm
Volume*	58 l
Dimensions**	width 45.5 cm height 32,4 cm depth 40,6 cm
Volume**	60 l
Electrical connections	voltage: 220-240V~ 50/60Hz or 50 Hz (see data plate) maximum power absorbed 2250 W
Energy Label e Ecodesign	<p>EU Directive no 65/2014 supplementing Directive 2010/30/EU. EU Regulation no 66/2014 implementing Directive 2009/125/EC. Standard EN 60350-1 Standard EN 50564</p> <p>Energy consumption for Natural convection – heating mode:  Traditional mode</p> <p>Declared energy consumption for Forced convection Class mode:  Fan assisted</p>
  	<p>This appliance conforms to the following European Economic Community directives:</p> <ul style="list-style-type: none"> - 2006/95/EC of 12/12/06 (Low Voltage) and subsequent amendments; - 2004/108/EC of 15/12/04 (Electromagnetic Compatibility) and subsequent amendments; - 93/68/EEC of 22/07/93 and subsequent amendments. - 2012/19/EU and subsequent amendments. - 1275/2008 standby/off mode

* Only for models with drawn rails.

** Only for models with wire rails.

Start-up and use



WARNING! The oven is provided with a stop system to extract the racks and prevent them from coming out of the oven (1).

As shown in the drawing, to extract them completely, simply lift the racks, holding them on the front part, and pull (2).

! The first time you use your appliance, heat the empty oven with its door closed at its maximum temperature for at least half an hour. Ensure that the room is well ventilated before switching the oven off and opening the oven door. The appliance may emit a slightly unpleasant odour caused by protective substances used during the manufacturing process burning away.

Starting the oven

1. Select the desired cooking mode by turning the SELECTOR knob.
2. Select the desired temperature with the THERMOSTAT knob. See the Cooking advice table for cooking modes and the suggested cooking temperatures (see Cooking Modes).
3. When lit, the THERMOSTAT indicator light indicates that the oven is heating up to the temperature set.
4. You may do the following during cooking:
 - change the cooking mode by turning the SELECTOR knob.
 - change the temperature by turning the THERMOSTAT knob.
 - stop cooking by turning the SELECTOR knob to the "0" position.

! Never put objects directly on the bottom of the oven; this will avoid the enamel coating being damaged.

! Always place cookware on the rack(s) provided.

Cooling ventilation

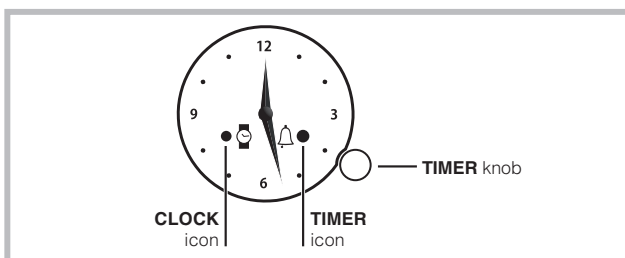
In order to cool down the external temperature of the oven, some models are fitted with a cooling fan that blows out air between the control panel and the oven door.

! Once cooking has been completed, the cooling fan continues to operate until the oven has cooled down sufficiently.

Oven light

It goes on when selecting  with the SELECTOR knob. It stays on when a cooking mode is selected.

Clock with Country Style timer



! All settings can only be entered if the oven is connected to the mains electricity. In case of blackouts lasting over 10 seconds, the programmer stops: when current is restored, the CLOCK icon flashes to indicate that a blackout has occurred and that the time must be set again.

Setting the time

To adjust the time indicated by the hands, briefly press the TIME SETTING knob until the CLOCK icon starts flashing.

Then, to increase or decrease the displayed time setting in 1-minute steps, turn the knob clockwise or anti-clockwise; the minutes hand moves clockwise or anticlockwise accordingly, in 1-minute steps.

Once 10 seconds have elapsed since the most recent adjustment, the programmer automatically exits the adjustment mode.

Setting the minute minder

! This function does not interrupt cooking nor does it affect the oven's operation; it is simply used to activate the buzzer when the set duration has elapsed.

To activate the minute minder, briefly press the TIME SETTING knob until the MINUTE MINDER icon starts flashing.

To increase or decrease the set duration, turn the TIME SETTING knob clockwise or anti-clockwise; the minutes hand will move in 1-minute steps.

The MINUTE MINDER icon flashes continuously for 10 seconds after the most recent rotation. The setting can be confirmed by pressing the TIME SETTING knob or letting 10 seconds elapse, provided that a cooking time of at least 1 minute has been programmed.

The switched-on MINUTE MINDER icon indicates that the duration has been set; the countdown will start immediately.

Select the desired cooking mode using the PROGRAMMES knob.

To view the set duration, briefly press and release the TIME SETTING knob; the hands and icons will display the remaining minutes.

At the end of the set time, the MINUTE MINDER icon flashes and the buzzer sounds for 1 minute (to silence it, briefly press the knob).

Turn the PROGRAMMES knob to position "0".

! To cancel the setting, press the TIME SETTING knob for 3 seconds: the programming will be cancelled and the MINUTE MINDER icon will switch off.

Cooking modes

! A temperature value can be set for all cooking modes between 60°C and Max, except for

- GRILL (recommended: set only to MAX power level);
- GRATIN (recommended: do not exceed 200°C).

TRADITIONAL OVEN mode

Both the top and bottom heating elements will come on. With this traditional cooking mode, it is best to use one cooking rack only; if more than one rack is used, the heat will be distributed unevenly.

MULTI-COOKING mode

All the heating elements (top and bottom), as well as the fan, will come on. Since the heat remains constant throughout the oven, the air cooks and browns food uniformly. A maximum of two racks may be used at the same time.

TOP OVEN mode

The top heating element comes on. This mode can be used to brown food at the end of cooking.

GRILL mode

The top heating element comes on. The extremely high and direct temperature of the grill makes it possible to brown the surface of meats and roasts while locking in the juices to keep them tender. The grill is also highly recommended for dishes that require a high temperature on the surface: such as beef steaks, veal, rib steak, filets, hamburgers etc... Some grilling examples are included

in the "Practical Cooking Advice" paragraph. Always cook in this mode with the oven door closed.

GRATIN mode

The top heating element, as well as the fan, will come on. This combination of features increases the effectiveness of the unidirectional thermal radiation of the heating elements through forced circulation of the air throughout the oven. This helps prevent food from burning on the surface, allowing the heat to penetrate right into the food. Always cook in this mode with the oven door closed.

Practical cooking advice

! Do not place racks in position 1 and 5 during fan-assisted cooking. Excessive direct heat can burn temperature sensitive foods.

! In the GRILL and GRATIN cooking modes, place the dripping pan in position 1 to collect cooking residues (fat and/or grease).

MULTI-COOKING

- Use position 2 and 4, placing the food that requires more heat on 2.
- Place the dripping pan on the bottom and the rack on top.

GRILL

- Insert the rack in position 3 or 4. Place the food in the centre of the rack.
- We recommend that you set the maximum power level. The top heating element is regulated by a thermostat and may not always be on.

PIZZA

- For best results when cooking pizza, use the MULTI-COOKING mode.
- Use a light aluminium pizza pan. Place it on the rack provided. For a crispy crust, do not use the dripping pan (prevents crust from forming by extending cooking time).
- If the pizza has a lot of toppings, we recommend adding the mozzarella cheese on top of the pizza halfway through the cooking process.

Cooking advice table

Cooking modes	Foods	Weight (in kg)	Rack position	Pre-heating time (min)	Recommended temperature	Cooking time (minutes)
Convection Oven	Duck	1	3	15	200	65-75
	Roast veal or beef	1	3	15	200	70-75
	Pork roast	1	3	15	200	70-80
	Biscuits (short pastry)	-	3	15	180	15-20
	Tarts	1	3	15	180	30-35
Multi-cooking	Pizza (on 2 racks)	1	2 and 4	15	230	15-20
	Lasagne	1	3	10	180	30-35
	Lamb	1	2	10	180	40-45
	Roast chicken + potatoes	1+1	2 and 4	15	200	60-70
	Mackerel	1	2	10	180	30-35
	Plum cake	1	2	10	170	40-50
	Cream puffs (on 2 racks)	0.5	2 and 4	10	190	20-25
	Biscuits (on 2 racks)	0.5	2 and 4	10	180	10-15
	Sponge cake (on 1 rack)	0.5	2	10	170	15-20
	Sponge cake (on 2 racks)	1	2 and 4	10	170	20-25
Savoury pies	1.5	3	15	200	25-30	
Top oven	Browning food to perfect cooking	-	3/4	15	220	-
Grill	Soles and cuttlefish	1	4	5	Max	8-10
	Squid and prawn kebabs	1	4	5	Max	6-8
	Cod filet	1	4	5	Max	10
	Grilled vegetables	1	3 or 4	5	Max	10-15
	Veal steak	1	4	5	Max	15-20
	Cutlets	1	4	5	Max	15-20
	Hamburgers	1	4	5	Max	7-10
	Mackerels	1	4	5	Max	15-20
	Toasts	4	4	5	Max	2-3
Gratin	Grilled chicken	1.5	2	5	200	55-60
	Cuttlefish	1.5	2	5	200	30-35

Precautions and tips

! This appliance has been designed and manufactured in compliance with international safety standards. The following warnings are provided for safety reasons and must be read carefully.

General safety

- The appliance was designed for domestic use inside the home and is not intended for commercial or industrial use.
- The appliance must not be installed outdoors, even in covered areas. It is extremely dangerous to leave the appliance exposed to rain and storms.
- When moving or positioning the appliance, always use the handles provided on the sides of the oven.
- Do not touch the appliance while barefoot or with wet or damp hands and feet.
- **The appliance must be used by adults only for the preparation of food, in accordance with the instructions provided in this booklet. Any other use of the appliance (e.g. for heating the room) constitutes improper use and is dangerous. The manufacturer may not be held responsible for any damage caused as a result of improper, incorrect and unreasonable use of the appliance.**
- **Do not touch the heating elements or certain parts of the oven door when the appliance is in use; these parts become extremely hot. Keep children well away from the appliance.**
- Make sure that the power supply cables of other electrical appliances do not come into contact with the hot parts of the oven.
- The ventilation and heat dispersal openings must never be obstructed.
- Always grip the oven door handle in the centre: the ends may be hot.
- Always use oven gloves when placing cookware in the oven or when removing it.
- Do not use aluminium foil to line the bottom of the oven.
- Do not place flammable materials in the oven: if the appliance is switched on accidentally, the materials could catch fire.
- Always make sure the knobs are in the “●”/“○” position when the appliance is not in use.
- When unplugging the appliance, always pull the plug from the mains socket; do not pull on the cable.
- Do not perform any cleaning or maintenance work without having disconnected the appliance from the electricity mains.
- If the event of malfunctions, under no circumstances should you attempt to perform the repairs yourself. Contact an authorised Service Centre (see Assistance).
- Do not rest objects on the open oven door.
- Do not let children play with the appliance.
- The appliance should not be operated by people (including children) with reduced physical, sensory or mental capacities, by inexperienced individuals or by anyone who is not familiar with the product. These individuals should, at the very least, be supervised by someone who assumes responsibility for their safety or receive preliminary instructions relating to the operation of the appliance.
- **The appliance is not intended to be operated by means of an external timer or separate remote-control system.**

Disposal

- When disposing of packaging material: observe local legislation so that the packaging may be reused.
- The European Directive 2012/19/EU on Waste Electrical and Electronic Equipment (WEEE), requires that old household electrical appliances must not be disposed of in the normal unsorted municipal waste stream. Old appliances must be collected separately in order to optimise the recovery and recycling of the materials they contain and reduce the impact on human health and the environment.

The crossed out “wheeled bin” symbol on the product reminds you of your obligation, that when you dispose of the appliance it must be separately collected.

Consumers should contact their local authority or retailer for information concerning the correct disposal of their old appliance.

Respecting and conserving the environment

- Whenever possible, avoid pre-heating the oven and always try to fill it. Open the oven door as little as possible because heat is lost every time it is opened. To save a substantial amount of energy, simply switch off the oven 5 to 10 minutes before the end of your planned cooking time and use the heat the oven continues to generate.
- Automatic programmes are based on standard food product.
- Keep gaskets clean and tidy to prevent any door energy losses
- If you have a timed tariff electricity contract, the “delay cooking” option will make it easier to save money by moving operation to cheaper time periods.

! This product complies with the requirements of the latest European Directive on the limitation of power consumption of the standby mode.

Maintenance and care

Switching the appliance off

Disconnect your appliance from the electricity supply before carrying out any work on it.

Cleaning the appliance

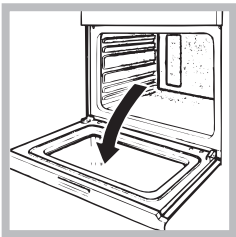
- The stainless steel or enamel-coated external parts and the rubber seals may be cleaned using a sponge that has been soaked in lukewarm water and neutral soap. Use specialised products for the removal of stubborn stains. After cleaning, rinse and dry thoroughly. Do not use abrasive powders or corrosive substances.
- The inside of the oven should ideally be cleaned after each use, while it is still lukewarm. Use hot water and detergent, then rinse well and dry with a soft cloth. Do not use abrasive products.
- All accessories - with the exception of the sliding racks - can be washed like everyday crockery, and are even dishwasher safe.

! Never use steam cleaners or pressure cleaners on the appliance.

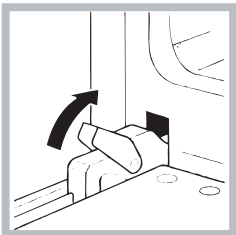
Cleaning the oven door

Clean the glass part of the oven door using a sponge and a non-abrasive cleaning product, then dry thoroughly with a soft cloth. Do not use rough abrasive material or sharp metal scrapers as these could scratch the surface and cause the glass to crack.

For more thorough cleaning purposes, the oven door may be removed:



1. Open the oven door fully (see diagram);



2. Lift up and turn the small levers located on the two hinges (see diagram);



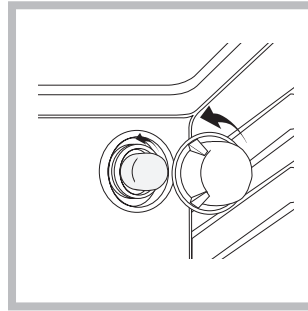
3. Grip the door on the two external sides and close it approximately half way. Pull the door towards you, lifting it out of its slot (see diagram).

To replace the door, reverse this sequence.

Inspecting the seals

Check the door seals around the oven regularly. If the seals are damaged, please contact your nearest Service Centre (see Assistance). We recommend that the oven is not used until the seals have been replaced.

Replacing the light bulb



To replace the oven light bulb:

1. Remove the glass cover of the lamp-holder.
2. Remove the light bulb and replace it with a similar one: Wattage 25 W, cap E 14.
3. Replace the glass cover (see diagram).

! Do not use the oven lamp as/for ambient lighting.

Instalación

! Es importante conservar este manual para poder consultarlo en todo momento. En caso de venta, de cesión o de mudanza, verifique que permanezca junto al aparato para informar al nuevo propietario sobre su funcionamiento y sobre las advertencias correspondientes.

! Lea atentamente las instrucciones: contienen importante información sobre la instalación, el uso y la seguridad.

Positionnement

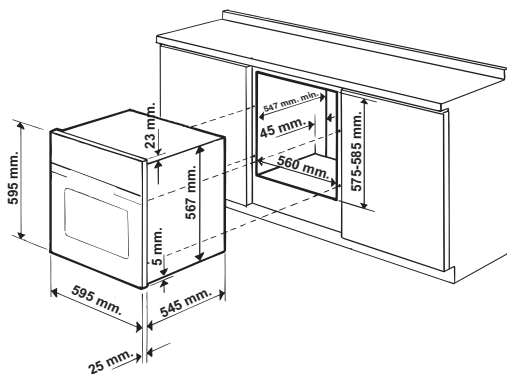
! Les emballages ne sont pas des jouets pour enfants, il faut les mettre au rebut en respectant la réglementation sur le tri sélectif des déchets (voir Précautions et conseils).

! L'installation doit être effectuée par un professionnel du secteur conformément aux instructions du fabricant. Une mauvaise installation peut causer des dommages à des personnes, des animaux ou des biens.

Empotramiento

Para garantizar un buen funcionamiento del aparato es necesario que el mueble tenga las características adecuadas:

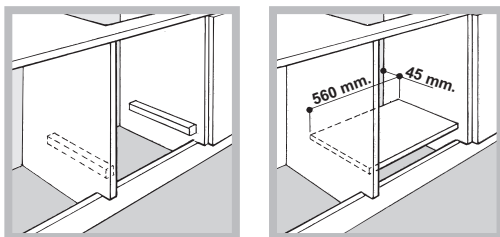
- Los paneles adyacentes al horno deben ser de materiales resistentes al calor
- En el caso de muebles de madera chapeada, las colas deben ser resistentes a una temperatura de 100°C
- para empotrar el horno, ya sea cuando se instala **bajo encimera** (ver la figura) o en **columna**, el mueble debe tener las siguientes dimensiones:



! Una vez empotrado el aparato no se deben permitir contactos con las partes eléctricas. El consumo declarado en la placa de características ha sido medido en una instalación de este tipo.

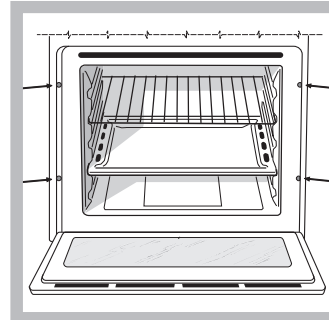
Aireación

Para garantizar una buena aireación es necesario eliminar la pared posterior del hueco para el horno. Es preferible instalar el horno apoyado sobre dos listeles de madera o sobre una superficie continua que tenga una abertura de 45 x 560 mm. como mínimo (ver las figuras).



Centrado y fijación

Para fijar el aparato al mueble: abra la puerta del horno y enrosque 4 tornillos para madera en los 4 orificios del marco.

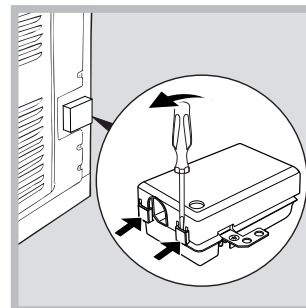


! Todas las partes que garantizan la protección se deben fijar de modo tal que no puedan ser quitadas sin la ayuda de una herramienta.

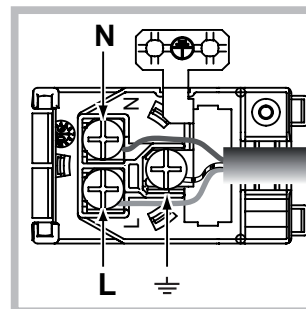
Conexión eléctrica



Los hornos que poseen cable de alimentación tripolar, son fabricados para funcionar con corriente alterna a la tensión y frecuencia indicadas en la placa de características que se encuentra en el aparato (ver más adelante).

Montaje del cable de alimentación eléctrica



1. Abrir el panel de bornes haciendo palanca con un destornillador sobre las lengüetas laterales de la tapa: tirar y abrir (ver la figura).



2. Instalar el cable de alimentación eléctrica: Aflojar el tornillo de la mordaza de terminal de cable y los tres tornillos de los contactos L-N- y luego fijar los cables debajo de las cabezas de los tornillos respetando los colores Azul (N), Marrón (L) y Amarillo-Verde  (ver la figura).

3. Fijar el cable en el correspondiente sujetacable.

4. Cerrar la tapa del panel de bornes.

Conexión del cable de alimentación eléctrica a la red

Instale en el cable un enchufe normalizado para la carga indicada en la placa de características (ver al costado).

En el caso de conexión directa a la red, es necesario interponer entre el aparato y la red, un interruptor omnipolar con una distancia mínima entre los contactos de 3 mm., dimensionado para esa carga y que responda a las normas vigentes (el cable a tierra no debe ser interrumpido por el interruptor). El cable de alimentación eléctrica se debe colocar de modo tal que no alcance en ningún punto una temperatura que supere en 50°C la temperatura ambiente (por ejemplo, la parte posterior del horno).

! El instalador es responsable de la correcta conexión eléctrica y del cumplimiento de las normas de seguridad.

Antes de efectuar la conexión verifique que:


- la toma tenga conexión a tierra y que sea conforme con la ley;
- la toma sea capaz de soportar la carga máxima de potencia de la máquina indicada en la placa de características;
- la tensión de alimentación eléctrica esté comprendida dentro de los valores indicados en la placa de características;
- la toma sea compatible con el enchufe del aparato. Si no es así, sustituya la toma o el enchufe; no utilice prolongaciones ni conexiones múltiples.

! Una vez instalado el aparato, el cable eléctrico y la toma de corriente deben ser fácilmente accesibles.

! El cable no debe sufrir pliegues ni compresiones.

! El cable debe ser revisado periódicamente y sustituido sólo por técnicos autorizados (ver Asistencia).

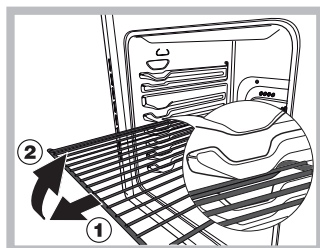
! La empresa declina toda responsabilidad cuando estas normas no sean respetadas.

PLACA DE CARACTERÍSTICAS	
Dimensiones*	ancho 43,5 cm. altura 32,4 cm. profundidad 40,6 cm.
Volumen*	litros 58
Dimensiones**	ancho 45,5 cm. altura 32,4 cm. profundidad 40,6 cm.
Volumen**	litros 60
Conexiones eléctricas	voltaje 220-240V~ 50/60Hz o 50Hz (ver placa características) potencia máxima absorbida 2250W
Etiqueta de Energía y Ecodiseño	<p>Reglamento (UE) n° 65/2014, por el que se aplica la Directiva 2010/30/CE. Reglamento (UE) n° 66/2014, por el que se aplica la Directiva 2009/125/CE. Reglamento EN 60350-1, Reglamento EN 50564</p> <p>Consumo de energía por convección Natural –función de calentamiento:  Tradicional;</p> <p>Clase consumo de energía Clase convección Forzada - función calentamiento:  Multicocción.</p>
  	<p>Este aparato es conforme con las siguientes Directivas: Comunitarias:</p> <ul style="list-style-type: none"> - 2006/95/CE del 12/12/06 (Baja tensión) y posteriores modificaciones - 2004/108/CE del 15/12/04 (Compatibilidad Electromagnética) y sucesivas modificaciones - 93/68/CEE del 22/07/93 y sucesivas modificaciones. - 2012/19/UE y posteriores modificaciones. - 1275/2008 standby/off mode.

* Sólo para modelos con guías embutidas.

** Sólo para modelos con guías a ras.

Puesta en funcionamiento y uso



ATENCIÓN! El horno está dotado de un sistema de bloqueo de las parrillas que permite quitarlas sin que sobresalgan del horno (1). Para quitar completamente las parrillas, como se indica en el dibujo, es suficiente levantarlas cogiéndolas de la parte delantera y tirar (2).

! La primera vez que encienda el horno, hágalo funcionar vacío, durante una hora aproximadamente, con el termostato al máximo y con la puerta cerrada. Luego apáguelo, abra la puerta del horno y airee el ambiente. El olor que se advierte es debido a la evaporación de las sustancias utilizadas para proteger el horno.

Poner en funcionamiento el horno

1. Seleccione el programa de cocción deseado girando el mando PROGRAMAS.
2. Elija la temperatura girando el mando TERMOSTATO. La Tabla de cocción (ver Programas) contiene una lista con las cocciones y las correspondientes temperaturas aconsejadas.
3. El piloto TERMOSTATO encendido indica la fase de calentamiento hasta la temperatura seleccionada.
4. Durante la cocción es posible:
 - modificar el programa de cocción con el mando PROGRAMAS;
 - modificar la temperatura con el mando TERMOSTATO;
 - interrumpir la cocción llevando el mando PROGRAMAS hasta la posición "0".

! No apoye nunca objetos en el fondo del horno porque se puede dañar el esmalte.


! Coloque siempre los recipientes de cocción sobre la parrilla suministrada con el aparato.

Ventilación de enfriamiento

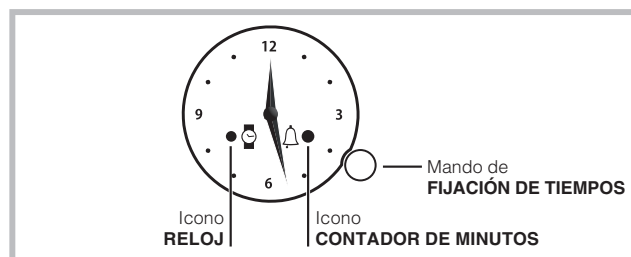
Para disminuir la temperatura externa, algunos modelos poseen un ventilador de enfriamiento. El mismo genera un chorro de aire que sale entre el panel de control y la puerta del horno.

! Al final de la cocción, el ventilador permanece en funcionamiento hasta que el horno esté suficientemente frío.

Luz del horno

Se enciende seleccionando  con el mando PROGRAMAS. Permanece encendida cuando se selecciona un programa de cocción.

Reloj con contador de minutos Rústico



! Los ajustes son posibles sólo si el horno está conectado a la instalación

eléctrica. A falta de corriente durante más de 10 segundos, el programador se para: al restablecerse la corriente, el icono RELOJ parpadea para indicar que ha habido un corte de suministro y que es necesario ajustar la hora nuevamente.

Ajuste de la hora

Para ajustar la hora pulsar brevemente el selector PROGRAMACIÓN DE TIEMPOS hasta que el icono RELOJ empiece a parpadear.

Para incrementar o reducir la hora de a 1 minuto, girar el selector en sentido horario o antihorario; la aguja de los minutos se desplazará de a 1 minuto en sentido horario o antihorario.

10 segundos después del último ajuste, el programador sale automáticamente de la modalidad de ajuste.

Programación del cuentaminutos

! Esta función no interrumpe la cocción y es independiente del uso del horno; sirve para hacer sonar la señal acústica al finalizar los minutos programados.

Para activar el cuentaminutos, pulsar brevemente el selector PROGRAMACIÓN DE TIEMPOS hasta que el icono CUENTAMINUTOS empiece a parpadear. Para incrementar o reducir el tiempo del cuentaminutos, girar el selector PROGRAMACIÓN DE TIEMPOS en sentido horario o antihorario; la aguja de los minutos se desplaza de a 1 minuto.

El parpadeo del icono CUENTAMINUTOS continúa 10 segundos después de la última rotación. El ajuste se confirma pulsando el selector PROGRAMACIÓN DE TIEMPOS o dejando pasar 10 segundos, siempre que se haya programado al menos 1 minuto de cocción.

El encendido del icono CUENTAMINUTOS indica la programación efectiva; el recuento del tiempo comienza de inmediato.

Seleccionar el programa de cocción deseado con el selector PROGRAMAS. Para visualizar el tiempo programado pulsar brevemente y soltar el selector PROGRAMACIÓN DE TIEMPOS; las agujas marcan los minutos restantes. Al finalizar el tiempo programado, el icono CUENTAMINUTOS parpadea y la señal acústica suena 1 minuto (para desactivarla pulsar brevemente el selector).

Poner el selector PROGRAMAS en "0".

! Para anular la programación, pulsar el selector PROGRAMACIÓN DE TIEMPOS 3 segundos: la programación se anula y el icono CUENTAMINUTOS se apaga.

Programas

! En todos los programas se puede fijar una temperatura entre 60°C y MAX, excepto en:

- GRILL (se aconseja elegir sólo MAX);
- GRATIN (se aconseja no superar una temperatura de 200°C).

Programa HORNO TRADICIONAL

Se encienden los dos elementos calentadores inferior y superior. Con esta cocción tradicional es mejor utilizar una sola bandeja: si se utilizan varias bandejas se produce una mala distribución de la temperatura.

Programa MULTICOCCIÓN

Se encienden todos los elementos calentadores (superior, inferior y circular) y se pone en funcionamiento el ventilador. Debido a que el calor es constante en todo el horno, el aire cocina y tuesta la comida de modo uniforme. Es posible utilizar hasta un máximo de dos bandejas simultáneamente.

 Programa **HORNO "SUPERIOR"**

Se enciende el elemento calentador superior. Esta función se puede utilizar para retoques de cocción.

 Programa **GRILL**

Se enciende el elemento calentador superior. La temperatura muy elevada y directa del asador eléctrico permite el inmediato tostado superficial de los alimentos que, obstaculizando la salida de los líquidos, los mantiene más tiernos en su interior. La cocción con el asador eléctrico es particularmente aconsejada para aquellos platos que necesitan de una elevada temperatura superficial: chuletas de ternera y de vaca, entrecôte, solomillo, hamburguesas, etc... En el párrafo "Consejos prácticos para la cocción" se encuentran algunos ejemplos de su uso. Realice las cocciones con la puerta del horno cerrada.

 Programa **GRATIN**

Se enciende el elemento calentador superior y se pone en funcionamiento el ventilador. A la irradiación térmica unidireccional, le agrega la circulación forzada del aire en el interior del horno. Esto impide que se quemen superficialmente los alimentos aumentando el poder de penetración del calor. Realice las cocciones con la puerta del horno cerrada.

Consejos prácticos para cocinar

! En las cocciones ventiladas no utilice las posiciones 1 y 5: son las que reciben directamente el aire caliente lo cual podría provocar quemaduras de las comidas delicadas.

! En las cocciones GRILL y GRATIN, coloque la graseira en la posición 1 para recoger los residuos de cocción (jugos y/o grasas).

MULTICOCCIÓN

- Utilice las posiciones 2 y 4 colocando en la 2 los alimentos que requieren mayor calor.
- Coloque la graseira abajo y la parrilla arriba.

GRILL

- Introduzca la parrilla en la posición 3 o 4 y coloque los alimentos en el centro de la parrilla.
- Se aconseja fijar el nivel de energía en el valor máximo. No se alarme si la resistencia superior no permanece constantemente encendida: su funcionamiento está controlado por un termostato.

PIZZA

- Per una buona cottura della pizza utilizzate il programma MULTICOTTURA.
- Utilice una bandeja para pizza de aluminio liviano apoyándola sobre la parrilla suministrada con el horno.
Utilizando la graseira se aumenta el tiempo de cocción y difícilmente se obtiene una pizza crocante.
- En el caso de pizzas muy condimentadas es aconsejable colocar la mozzarella (queso típico de Italia) en la mitad de la cocción.

Tabla de cocción

Programas	Alimentos	Peso (Kg)	Posición de los estantes	Pre calentamiento (minutos)	Temperatura aconsejada	Duración de la cocción (minutos)
Horno Tradicional	Pato	1	3	15	200	65-75
	Asado de ternera o de vaca	1	3	15	200	70-75
	Asado de cerdo	1	3	15	200	70-80
	Bizcochos (de pastaflores)	-	3	15	180	15-20
	Tortas glaseadas	1	3	15	180	30-35
Multicocción	Pizza (en 2 niveles)	1	2 y 4	15	230	15-20
	Lasañas	1	3	10	180	30-35
	Cordero	1	2	10	180	40-45
	Pollo asado + patatas	1+1	2 y 4	15	200	60-70
	Caballa	1	2	10	180	30-35
	Plum-cake	1	2	10	170	40-50
	Hojaldre relleno con crema (en 2 niveles)	0.5	2 y 4	10	190	20-25
	Bizcochos (en 2 niveles)	0.5	2 y 4	10	180	10-15
	Bizcocho (en 1 nivel)	0.5	2	10	170	15-20
	Bizcocho (en 2 niveles)	1	2 y 4	10	170	20-25
Tortas saladas	1.5	3	15	200	25-30	
Horno "superior"	Retoques de cocción	-	3/4	15	220	-
Grill	Lenguados y sepias	1	4	5	Max	8-10
	Broquetas de calamares y cangrejos	1	4	5	Max	6-8
	Filete de merluza	1	4	5	Max	10
	Verduras a la parrilla	1	3 o 4	5	Max	10-15
	Bistec de ternera	1	4	5	Max	15-20
	Chuletas	1	4	5	Max	15-20
	Hamburguesas	1	4	5	Max	7-10
	Caballa	1	4	5	Max	15-20
	Tostadas	n.º 4	4	5	Max	2-3
Gratin	Pollo a la parrilla	1.5	2	5	200	55-60
	Sepias	1.5	2	5	200	30-35

Precauciones y consejos

! El aparato ha sido proyectado y fabricado en conformidad con las normas internacionales de seguridad.

Estas advertencias se suministran por razones de seguridad y deben ser leídas atentamente.

Seguridad general

- El aparato ha sido fabricado para un uso de tipo no profesional en el interior de una vivienda.
- El aparato no se debe instalar al aire libre, tampoco si el espacio está protegido porque es muy peligroso dejarlo expuesto a la lluvia y a las tormentas.
- Para mover el aparato utilice siempre las manijas correspondientes ubicadas en los costados del horno.
- No toque el aparato descalzo o con las manos y pies mojados o húmedos.
- El aparato debe ser utilizado para cocinar alimentos, sólo por personas adultas y siguiendo las instrucciones contenidas en este manual. Cualquier otro uso (como por ejemplo: calefacción de ambientes) se debe considerar impropio y, por lo tanto, peligroso. El fabricante no puede ser considerado responsable por eventuales daños derivados de usos impropios, erróneos e irracionales.
- Mientras se utiliza el aparato, los elementos calentadores y algunas partes de la puerta del horno se calientan mucho. Tenga cuidado de no tocarlos y mantenga a los niños alejados de ellos.
- Evite que el cable de alimentación eléctrica de otros electrodomésticos entre en contacto con partes calientes del horno.
- No obstruya las aberturas de ventilación y de eliminación del calor.
- Tome la manija de apertura de la puerta en el centro: en los costados podría estar caliente.
- Utilice siempre guantes para horno para introducir o extraer recipientes.
- No cubra el fondo del horno con hojas de aluminio.
- No coloque materiales inflamables en el horno: si el aparato se pone en funcionamiento inadvertidamente, podría incendiarse.
- Cuando el aparato no se utiliza, controle siempre que los mandos estén en la posición "●" / "○".
- No desconecte el aparato de la toma de corriente tirando del cable sino sujetando el enchufe.
- No realice la limpieza o el mantenimiento sin haber desconectado primero el aparato de la red eléctrica.
- En caso de avería, no acceda nunca a los mecanismos internos para intentar una reparación. Llame al Servicio de Asistencia Técnica (ver Asistencia).
- No apoye objetos sobre la puerta del horno abierta.
- Evite que los niños jueguen con el aparato.
- No está previsto que el aparato sea utilizado por personas (incluidos los niños) con capacidades físicas, sensoriales o mentales disminuidas, por personas inexpertas o que no tengan familiaridad con el producto, salvo que estén vigiladas por una persona responsable de su seguridad, o que hayan recibido instrucciones preliminares sobre el uso del aparato.
- **El aparato no se debe poner en funcionamiento a través de un temporizador externo o de un sistema de mando a distancia.**

Eliminación

- Eliminación del material de embalaje: respete las normas locales, de esta manera los embalajes podrán ser reutilizados.
- En base a la Norma europea 2012/19/UE de Residuos de aparatos Eléctricos y Electrónicos (RAEE), los electrodomésticos viejos no pueden ser arrojados en los contenedores municipales habituales; tienen que ser recogidos selectivamente para optimizar la recuperación y reciclado de los componentes y materiales que los constituyen, y reducir el impacto en la salud humana y el medioambiente. El símbolo del cubo de basura

tachado se marca sobre todos los productos para recordar al consumidor la obligación de separarlos para la recogida selectiva.

El consumidor debe contactar con la autoridad local o con el vendedor para informarse en relación a la correcta eliminación de su electrodoméstico viejo.

Ahorrar y respetar el medioambiente

- Siempre que sea posible, evite el precalentamiento del horno y siempre trate de llenarlo. Abra la puerta del horno tan poco como sea posible porque el calor se pierde cada vez que se abre. Para ahorrar una cantidad sustancial de energía, solo apague el interruptor del horno entre 5 a 10 minutos antes de terminar su tiempo de cocción previsto y aproveche el calor que el horno continúa generando.
- Los programas automáticos están basados en productos alimenticios regulares.
- Mantenga los empaques limpios y ordenados para prevenir pérdidas de energía a través de la puerta
- Si tiene una tarifa eléctrica regulada según la hora del día, la opción de "cocción diferida" le ayudará a ahorrar al retrasar la operación de cocción a un momento del día en que la tarifa eléctrica sea más barata

! Este producto satisface los requisitos impuestos por la nueva Directiva Europea sobre la limitación del consumo de energía en modo de espera o stand by.

Mantenimiento y cuidados

Cortar la corriente eléctrica

Antes de realizar cualquier operación, desconecte el aparato de la red de alimentación eléctrica.

Limpiar el aparato

- Las partes externas esmaltadas o de acero inoxidable y las juntas de goma se pueden limpiar con una esponja empapada en agua tibia y jabón neutro. Si las manchas son difíciles de eliminar use productos específicos. Se aconseja enjuagar abundantemente y secar después de la limpieza. No utilice polvos abrasivos ni sustancias corrosivas.
- El interior del horno se debe limpiar preferentemente cada vez que se utiliza, cuando todavía está tibio. Utilice agua caliente y detergente, enjuague y seque con un paño suave. Evite el uso de productos abrasivos.
- Los accesorios se pueden lavar como cualquier vajilla, incluso en lavavajillas, con excepción de las guías deslizables.

! No utilice nunca limpiadores a vapor o de alta presión para la limpieza del aparato.

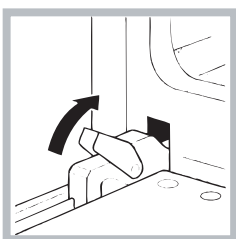
Limpiar la puerta

Limpie el vidrio de la puerta con esponjas y productos no abrasivos y séquelo con un paño suave; no utilice materiales ásperos abrasivos o raederas metálicas afiladas que puedan rayar la superficie y quebrar el vidrio.

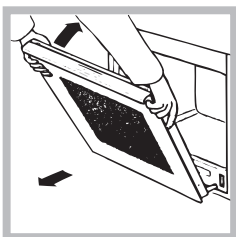
Para lograr una limpieza más profunda es posible desmontar la puerta del horno:



1. para ello, abra completamente la puerta (ver la figura);



2. alce y gire las palancas ubicadas en las dos bisagras (ver la figura);



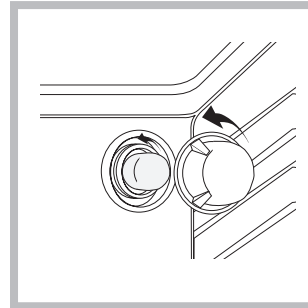
3. sujete la puerta de los costados externos y ciérrela lenta pero no completamente. Luego tire la puerta hacia sí, extrayéndola de su lugar (ver la figura).

Vuelva a colocar la puerta siguiendo el mismo procedimiento pero en sentido contrario.

Controlar las juntas

Controle periódicamente el estado de la junta que rodea la puerta del horno. Si se encontrara dañada llame al Centro de Asistencia Técnica más cercano (ver Asistencia). Es aconsejable no usar el horno hasta que no haya sido reparada.

Sustituir la bombilla



Para sustituir la bombilla de iluminación del horno:

1. Desenrosque la tapa de vidrio del portalámpara.
2. Extraiga la bombilla y sustitúyala con una análoga: potencia de 25 W, casquillo E 14.
3. Vuelva a colocar la tapa (ver la figura).

! No utilice la lámpara del horno para iluminar ambientes.

Instalação

! É importante guardar este folheto para poder consultá-lo a qualquer momento. No caso de venda, cessão ou mudança, assegure-se que o mesmo permanece com o aparelho para informar o novo proprietário sobre o funcionamento e sobre as respectivas advertências.

! Leia com atenção as instruções: há informações importantes sobre a instalação, a utilização e a segurança.

Posicionamento

! As embalagens não são brinquedos para as crianças e devem ser eliminadas em conformidade com as regras de colecta diferenciada (veja em Precauções e Conselhos).

! A instalação deve ser realizada segundo estas instruções e por pessoal profissional qualificado. Uma instalação errada pode causar danos a pessoas, animais ou objectos.

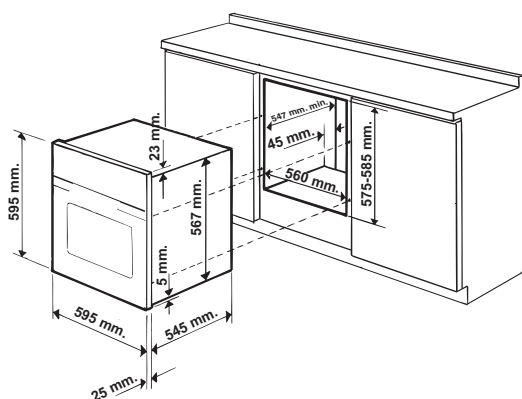
! Este aparelho pod

e ser instalado e funcionar somente em local permanentemente ventilado segundo a posição de Normas em vigor. Devem ser observados os seguintes requisitos:

Encaixe

Para garantir um bom funcionamento do aparelho é necessário que o móvel seja de características adequadas:

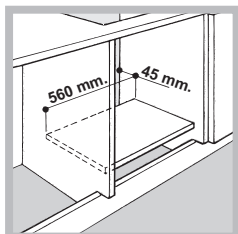
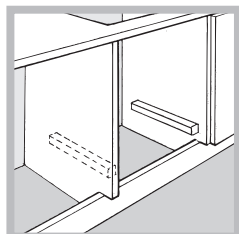
- os painéis adjacentes ao forno devem ser de material resistente ao calor;
- no caso de móveis de madeira contraplacada, as colas devem ser resistentes à temperatura de 100°C.
- para encaixar o forno, quer no caso de instalação sob uma banca (veja a figura) quer em coluna, o móvel deve ter as seguintes medidas:



! Depois de ter encaixado o aparelho, não deve ser possível contacto com as partes eléctricas. As declarações de consumo indicadas na placa das características foram medidas com este tipo de instalação.

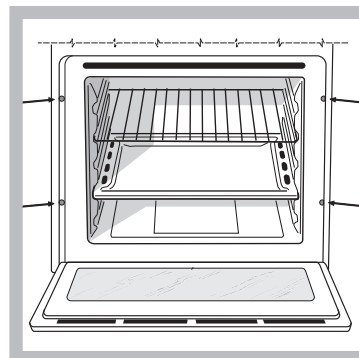
Ventilação

Para garantir uma boa ventilação é necessário eliminar a parede traseira do vão. É preferível instalar o forno de maneira que apoie-se sobre duas ripas de madeira, ou sobre uma tábuca com uma abertura de pelo menos 45 x 560 mm. (veja as figuras).



Colocar no centro e prender

Para prender o aparelho no móvel: abra a porta do forno e atarraxe 4 parafusos na madeira, nos 4 furos situados na moldura ao redor.

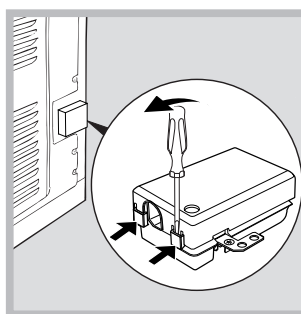


! Todos os componentes de garantia da protecção precisam estar presos de modo que não possam ser tirados sem o emprego de uma ferramenta.

Ligação eléctrica

Os fornos equipados com cabo de fornecimento com três pólo, são preparados para funcionar com corrente alternada na tensão e frequência de fornecimento indicadas na placa de identificação situada no aparelho (veja a seguir).

Montagem do cabo de fornecimento



1. Para abrir a caixa de terminais faça alavanca com uma chave de parafuso nas linguetas aos lados da tampa: puxe e abra a tampa (veja a figura).

2. Instale o cabo de alimentação: desatarraxe o parafuso do grampo do cabo e os três parafusos dos contactos L-N- \perp e, em seguida, prenda os fios embaixo das cabeças dos parafusos a obedecer as cores: Azul (N) Castanho (L) Amarelo-Verde \perp (veja a figura).

3. Prenda o cabo no respectivo grampo.

4. Feche a tampa da caixa dos terminais.



Ligação do cabo de fornecimento à rede eléctrica

Monte no cabo uma ficha em conformidade com as normas para a carga indicada na placa de identificação (veja ao lado).

No caso de uma ligação directa à rede, será necessário interpor, entre o aparelho e a rede, um interruptor omipolar com abertura mínima entre os contactos de 3 mm. na dimensão certa para a carga e em conformidade com as normas em vigor (a ligação à terra não deve ser interrompida pelo interruptor). O cabo de alimentação deve ser colocado de maneira que em nenhum ponto ultrapasse de 50°C a temperatura do ambiente (por exemplo, a parte traseira do forno).

! O técnico instalador é responsável pela realização certa da ligação eléctrica e da obediência das regras de segurança.

Antes de efectuar a ligação, certifique-se que:





- a tomada tenha uma ligação à terra e seja em conformidade com a legislação;
- a tomada tenha a capacidade de suportar a carga máxima de potência da máquina, indicada na placa de identificação;
- a tensão de alimentação seja entre os valores da placa de identificação;
- a tomada seja compatível com a ficha do aparelho. Em caso contrário, substitua a tomada ou a ficha; não empregue extensões nem tomadas múltiplas.

! Depois de ter instalado o aparelho, o acesso ao cabo eléctrico e à tomada da corrente deve ser fácil.

! O cabo não deve ser dobrado nem comprimido.

! O cabo deve ser verificado periodicamente e substituído somente por técnicos autorizados (veja a Assistência Técnica).

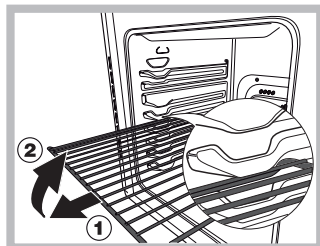
! A empresa exime-se de qualquer responsabilidade se estas regras não forem obedecidas.

PLACA DAS CARACTERÍSTICAS	
Medidas*	largura 43,5 cm altura 32,4 cm profundidade 40,6 cm
Volume*	Litros 58
Medidas**	largura 45,5 cm altura 32,4 cm profundidade 40,6 cm
Volume**	Litros 60
Ligações eléctricas	Tensão de 220/240 V~ 50/60Hz ou 50Hz (veja a placas das características) potência máxima absorvida 2250W
Rótulo Energético e Conceção Ecológica	Directiva EU no 65/2014 integrando a Directiva 2010/30/EU. Regulamento EU no 66/2014 integrando a Directiva 2009/125/EC. Regulamento EN 60350-1 Regulamento EN 50564 Consumo de energia com convecção Natural – função de aquecimento: Tradicional;  Consumo energia declaração Classe com convecção Forçada - função de aquecimento: Cozedura Múltipla. 
  	Este aparelho está em conformidade com as seguintes Directivas da Comunidade Europeia: - 2006/95/CE de 12/12/06 (Baixa Tensão) e posteriores modificações - 2004/108/CE de 15/12/04 (Compatibilidade Electromagnética) e posteriores modificações - 93/68/CEE de 22/07/93 e posteriores modificações. - 2012/19/UE e posteriores modificações. - 1275/2008 standby/off mode.

* Apenas para modelos com guias integradas.

** Apenas para modelos com guias em fio.

Início e utilização



ATENÇÃO! O forno está equipado com um sistema de bloqueio das grelhas que permite retirá-las sem que estas ressaíam do forno (1). Para retirar completamente as grelhas, tal como indicado no desenho, basta levantá-las, segurando-as pela parte da frente, e puxá-las (2).

! Quando o acender pela primeira vez, aconselhamos de fazer funcionar o forno vazio pelo menos durante uma hora, com o termostato posto à temperatura máxima e a porta fechada. Pode apagar, abrir a porta do forno e ventilar a sala. O odor que se sente deve-se à evaporação das substâncias empregadas para proteger o forno.

Início do forno

1. Para seleccionar o programa de cozedura que desejar, rode o selector dos PROGRAMAS.
2. Para escolher a temperatura rode o selector do TERMOSTATO. Uma lista com as cozeduras e as respectivas temperaturas aconselhadas pode ser consultada na Tabela de cozedura (veja os Programas).
3. O indicador luminoso do TERMOSTATO acesa indica a fase de aquecimento até a temperatura definida.
4. Durante a cozedura é sempre possível:
 - modificar o programa de cozedura mediante o selector dos PROGRAMAS;
 - modificar a temperatura mediante o selector do TERMOSTATO;
 - interromper a cozedura se recolocar o selector dos PROGRAMAS na posição "0".

! Nunca encoste objectos no fundo do forno, para evitar riscos de danos ao esmalte.

! Coloque sempre os recipientes de cozedura sobre a grade fornecida.

Ventilação de arrefecimento

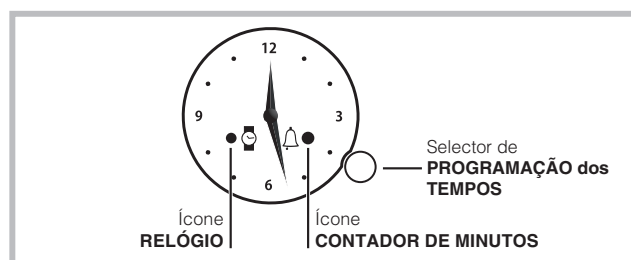
Para obter uma redução das temperaturas externas, alguns modelos são equipados com uma ventoinha de arrefecimento. Esta gera um jacto de ar que sai entre o painel de comandos e a porta do forno.

! No final da cozedura, a ventoinha continua a funcionar até o forno arrefecer suficientemente.

Luz do forno

Acende-se se for seleccionado  mediante o selector dos PROGRAMAS. Permanece acesa quando se seleccionar um programa de cozedura.

Relógio com contador de minutos Rústico



! Todas as programações são possíveis somente se o forno estiver ligado ao sistema eléctrico. Em caso de falta de corrente eléctrica, por mais de

10 segundos, o programador pára: ao voltar a corrente eléctrica, o ícone RELÓGIO piscará para indicar que houve um black-out e que é necessário regular novamente o horário.

Acertar a hora

Para acertar a hora indicada pelos ponteiros, pressione brevemente o selector CONFIGURAÇÃO de TEMPOS até que o ícone do RELÓGIO comece a piscar.

Para incrementar ou decrementar o horário visualizado com passos de 1 minuto, gire o selector no sentido dos ponteiros do relógio e o ponteiro dos minutos irá mover-se a passos de 1 minuto no sentido horário ou anti-horário. Após 10 segundos desde a última actualização, o programador sairá automaticamente da modalidade de regulação.

Programa o contador de minutos

! Esta função não interrompe a cozedura e prescinde do uso do forno; permite apenas accionar o sinal acústico quando terminarem os minutos programados.

Para activar o contador de minutos, pressione brevemente o selector CONFIGURAÇÃO de TEMPOS até que o ícone CONTADOR DE MINUTOS comece a piscar.

Para aumentar ou diminuir o tempo do contador de minutos, gire o selector CONFIGURAÇÃO de TEMPOS no sentido horário ou anti-horário e o ponteiro dos minutos irá mover-se a passos de 1 minuto.

A intermitência do ícone CONTADOR DE MINUTOS continua por 10 segundos desde a última rotação. A configuração pode ser confirmada premindo o selector CONFIGURAÇÃO de TEMPOS ou deixando passar os 10 segundos desde que tenha sido programado pelo menos 1 minuto de cozedura.

O ícone CONTADOR DE MINUTOS aceso indica que a configuração foi realizada com sucesso e a contagem do tempo inicia imediatamente.

Selecione o programa de cozedura que desejar mediante o selector dos PROGRAMAS.

Para visualizar o tempo configurado, pressione brevemente e solte o selector CONFIGURAÇÃO de TEMPOS; os ponteiros mostram os minutos restantes. No fim da cozedura, o ícone CONTADOR DE MINUTOS piscará e o alarme emitirá sinais sonoros por 1 minuto (para desactivá-lo, pressione brevemente o selector).

Colocar o selector dos PROGRAMAS na posição "0".

! Para anular a configuração, pressione o selector CONFIGURAÇÃO de TEMPOS durante 3 segundos: a programação será anulada e o ícone CONTADOR DE MINUTOS desliga-se.

Programas

! Para todos os programas pode ser definida uma temperatura entre 60°C e MÁX., excepto:

- GRILL (é aconselhável configurar somente em MÁX.);
- GRATIN (é aconselhável não ultrapassar a temperatura de 200°C).

Programa de Forno Tradição

Activam-se os dois elementos aquecedores inferior e superior. Com esta cozedura tradicional é melhor utilizar uma única prateleira: com mais de uma prateleira haverá má distribuição da temperatura.

Programa de Cozedura Múltipla

Activam-se todos os elementos aquecedores (superior e inferior) e entra em funcionamento a ventoinha. Como o calor é constante e uniforme em todo o

forno, o ar coze e cora os alimentos de maneira uniforme. É possível utilizar até duas prateleiras no máximo contemporaneamente.

Programa **FORNO DE CIMA**

Acende-se o elemento aquecedor superior. Esta função pode ser utilizada para retoques na cozedura.

Programade **GRILL**

Acende-se o elemento aquecedor superior. A temperatura muito alta e directa do grill possibilita corar imediatamente a superfície dos alimentos que, como obstruem a saída dos líquidos, mantém o interior mais macio. A cozedura no grill é especialmente aconselhada para os pratos que necessitem de alta temperatura na superfície: bifés de vitela ou vaca, entrecôte, filés, hambúrgueres et, ... Alguns exemplos de utilização estão apresentados na parágrafo "Conselhos práticos para a cozedura". Coza com a porta do forno fechada.

Programa de **GRATIN**

Activa-se o elemento aquecedor superior e começa a funcionar a ventoinha. Une a irradiação térmica unidireccional com a circulação forçada do ar no interior do forno. Deste modo impede-se a queimadura da superfície dos alimentos ao aumentar-se o poder de penetração do calor. Coza com a porta do forno fechada.

Conselhos práticos para cozedura

! Nas cozeduras ventiladas não utilize as posições das prateleiras 1 e 5: que recebem directamente ar quente porque poderão provocar queimaduras em alimentos delicados.

! Nas cozeduras de GRILL e GRATIN, coloque a bandeja pingadeira na posição 1 para recolher os resíduos de cozedura (molhos e/ou gordura).

COZEDURA MÚLTIPLA

- Utilize as posições 2 e 4 das prateleiras, coloque na 2 os alimentos que necessitem de mais calor.
- Coloque a bandeja pingadeira embaixo e a grade em cima.

GRILL

- Coloque a grade na posição 3 ou 4, disponha os alimentos no centro da grade.
- É aconselhável configurar o nível de energia no máximo. Não se alarme se a resistência superior não permanecer constantemente acesa: o seu funcionamento é controlado por um termostato;

PIZZA

- Para cozer bem uma pizza utilize o programa de COZEDURA MÚLTIPLA.
- Utilize uma forma de alumínio leve, apoie-a na grelha do forno. Se utilizar a bandeja pingadeira aumentará os tempos de cozedura e dificilmente será obtida uma pizza crocante.
- No caso de pizzas com muita cobertura é aconselhável colocar o queijo mozzarella na metade da cozedura.

Tabela de cozedura

Programas	Alimentos	Peso (Kg.)	Posição das prateleiras	Pré aquecimento (minutos)	Temperatura aconselhada	Duração da cozedura (minutos)
Forno Tradicional	Pato	1	3	15	200	65-75
	Carne de vitela ou vaca assada	1	3	15	200	70-75
	Carne de porco assada	1	3	15	200	70-80
	Biscoitos (de massa tenra)	-	3	15	180	15-20
	Tortas doces	1	3	15	180	30-35
Cozedura Múltipla	Pizza (em 2 prateleiras)	1	2 e 4).	15	230	15-20
	Lasanha	1	3	10	180	30-35
	Cordeiro	1	2	10	180	40-45
	Frango assado com batatas	1+1	2 e 4).	15	200	60-70
	Cavala	1	2	10	180	30-35
	Plum cake	1	2	10	170	40-50
	Bignés (em 2 prateleiras)	0.5	2 e 4).	10	190	20-25
	Biscoitos (em 2 prateleiras)	0.5	2 e 4).	10	180	10-15
	Pão-de-ló (em 1 prateleira)	0.5	2	10	170	15-20
	Pão-de-ló (em 2 prateleiras)	1	2 e 4).	10	170	20-25
Tortas salgadas	1.5	3	15	200	25-30	
Forno de cima	Retoques na cozedura	-	3/4	15	220	-
Grill	Linguado e chocas	1	4	5	Max	8-10
	Espetinhos de calamares e camarão	1	4	5	Max	6-8
	Filé de bacalhau	1	4	5	Max	10
	Verduras na grelha	1	3 o 4	5	Max	10-15
	Bife de vitela	1	4	5	Max	15-20
	Costeletas	1	4	5	Max	15-20
	Hambúrgueres	1	4	5	Max	7-10
	Cavala	1	4	5	Max	15-20
	Tostas	n.º 4	4	5	Max	2-3
	Gratinado	Frango na grelha	1.5	2	5	200
Chocas		1.5	2	5	200	30-35

Precauções e conselhos

! Este aparelho foi projectado e fabricado em conformidade com as normas internacionais de segurança. Estas advertências são fornecidas por razões de segurança e devem ser lidas com atenção.

Segurança geral

- Este aparelho foi concebido para utilização de tipo não profissional no âmbito de moradas.
- Este aparelho não deve ser instalado ao ar livre, mesmo num sítio protegido, porque é muito perigoso deixá-lo exposto a chuva e temporais.
- Para deslocar o aparelho pegue-o sempre pelos específicos manípulos, situados aos lados do forno.
- Não toque no aparelho se estiver descalço, ou com as mãos ou os pés molhados ou húmidos.
- Este aparelho deve ser empregado para cozer alimentos, somente por pessoas adultas e segundo as instruções apresentadas neste folheto. Qualquer outro uso (como por exemplo, aquecedor de ambientes) deve ser considerado impróprio e portanto perigoso. O fabricante não poderá ser considerado responsável pelos danos que houver derivantes de usos impróprios, errados ou irracionais.
- Durante o uso deste aparelho, os elementos aquecedores e algumas das partes da porta do forno esquentam-se muito. Tome cuidado para não tocar nos mesmos e mantenha as crianças afastadas.
- Evite que o cabo de alimentação de outros electrodomésticos encoste-se em partes quentes do forno.
- Não tape as aberturas de ventilação e de eliminação de calor.
- Pegue pelo centro a maçaneta de abertura da porta: os lados podem estar quentes.
- Utilize luvas de forno para colocar e tirar recipientes.
- Não forre o fundo do forno com folhas de alumínio.
- Não guarde material inflamável no forno: se o aparelho for inadvertidamente colocado a funcionar, poderia incendiar-se.
- Assegure-se sempre que os selectores estejam na posição “●”/“○” quando não estiver a utilizar o aparelho.
- Não puxe pelo cabo para desligar a ficha da tomada eléctrica, pegue pela ficha.
- Não realize limpeza nem manutenção sem antes ter desligado a ficha da rede eléctrica.
- Se houver avarias, em nenhum caso mexa nos mecanismos internos para tentar repará-las. Contacte a Assistência Técnica (veja a Assistência técnica).
- Não coloque objectos sobre a porta do forno aberta.
- Evite que as crianças brinquem com o aparelho.
- Não é previsto que este aparelho seja utilizado por pessoas (inclusive crianças) com reduzidas capacidades físicas, sensoriais ou mentais, por pessoas inexperientes ou que não tenham familiaridade com o produto, a não ser que seja vigiadas por uma pessoa responsável pela sua segurança ou que tenham recebido instruções preliminares sobre o uso do aparelho.
- **O aparelho não é destinado a ser colocado em funcionamento por meio de um temporizador externo ou por um sistema de comando à distância separado.**

Eliminação

- Eliminação do material de embalagem: obedeça as regras locais, de maneira que as embalagens possam ser reutilizadas.
- A directiva Europeia 2012/19/UE relativa aos resíduos de equipamentos eléctricos e electrónicos (REEE) prevê que os electrodomésticos não devem ser eliminados no normal fluxo dos resíduos sólidos urbanos. Os aparelhos não mais utilizados devem ser recolhidos separadamente para otimizar a taxa de recuperação e reciclagem dos materiais que os

compõem e impedir potenciais danos à saúde e ao meio ambiente. O símbolo da lixeira cancelada está indicado em todos os produtos para lembrar o dever de colecta selectiva.

Para maiores informações sobre a correcta eliminação dos electrodomésticos, os proprietários poderão contactar o serviço de colecta público ou os revendedores.

Economia e respeito do meio ambiente

- Sempre que possível, evitar pré-aquecer o forno e tentar sempre enchê-lo. Abrir a porta do forno tão pouco quanto possível porque o calor perde-se de cada vez que é aberta. Para economizar uma quantidade significativa de energia, desligue simplesmente o forno 5 a 10 minutos antes do fim do seu tempo planeado de cozedura e use o calor que o forno continua a produzir.
- Os programas automáticos são baseados em produtos alimentares normais.
- Manter as vedações limpas e sem sujidade para prevenir perdas de energia da porta
- Se você tem um contrato de electricidade tarifa programada, a opção “atraso cozinhar”, será mais fácil de poupar dinheiro movendo operação para períodos de tempo mais baratos.

! Este produto satisfaz os requisitos impostos pela nova Directiva Europeia sobre a limitação dos consumos energéticos em stand-by.

Manutenção e cuidados

Desligar a corrente eléctrica

Antes de realizar qualquer operação, desligue o aparelho da alimentação eléctrica.

Limpeza do aparelho

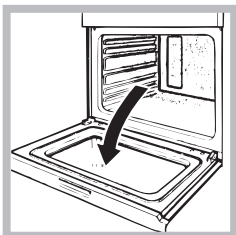
- As partes externas esmaltadas ou inoxidáveis e as guarnições de borracha podem ser limpas com uma esponja molhada com água morna e sabão neutro. Se for difícil remover as manchas, empregue produtos específicos. É aconselhado enxaguar com água abundante e enxugar depois da limpeza. Não empregue pós abrasivos nem substâncias corrosivas.
- O interior do forno deve ser sempre limpo de preferência depois de cada utilização, enquanto ainda estiver morno. Utilize água quente e detergente, enxagúe e enxugue com um pano macio. Evite abrasivos.
- Os acessórios podem ser lavados como quaisquer utensílios, inclusive numa máquina de lavar loiça, excepto as guias corredeiras.

! Nunca utilize equipamento de limpeza a vapor ou de alta pressão para limpar a aparelhagem.

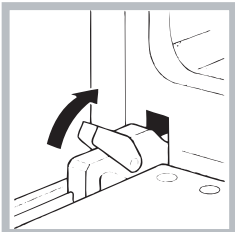
Limpeza da porta

Limpe o vidro da porta com esponjas e produtos não abrasivos e enxugue com um pano macio; não use materiais ásperos, abrasivos ou espátulas metálicas afiadas que podem arranhar a superfície e quebrar o vidro.

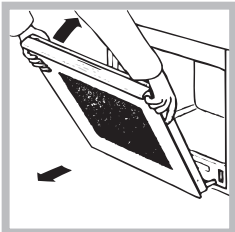
Para uma limpeza mais cuidadosa é possível desmontar a porta do forno:



1. abra a porta inteiramente (veja a figura);



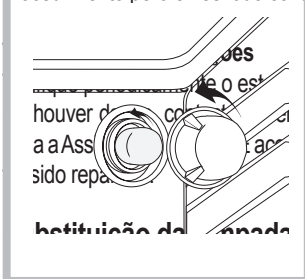
2. levante e rode as alavancas situadas nas duas dobradiças (veja a figura);



3. segure a porta dos dois lados exteriores e feche-a novamente devagar mas não inteiramente; Em seguida puxe a porta para a frente e retire-a do seu lugar (veja a figura).

Vuelva a colocar la puerta siguiendo el mismo

procedimiento pero en sentido contrario.



a guarnição ao redor da porta do forno. Se necessário, substitua a guarnição. Para mais informações, consulte o Manual de Assistência Técnica mais próximo de você. Não é recomendável não usar o forno antes do mesmo

Para substituir a lâmpada de iluminação do forno:

1. Desatarraxe a tampa em vidro do bocal da lâmpada.
2. Desenrosque a lâmpada e troque-a por outra análoga: potência 25 W, encaixe E 14.
3. Retire a tampa (veja a figura).

! Não utilizar a lâmpada do forno como iluminação de ambientes.

Установка

! Важно сохранить данное руководство для его последующих консультации. В случае продажи, передачи изделия или при переезде на новое место жительства необходимо проверить, чтобы руководство оставалось вместе с изделием, для того чтобы его новый владелец мог ознакомиться с правилами эксплуатации и с соответствующими предупреждениями.

! Внимательно прочитайте инструкции: в них содержатся важные сведения об установке, эксплуатации и безопасности изделия.

Расположение

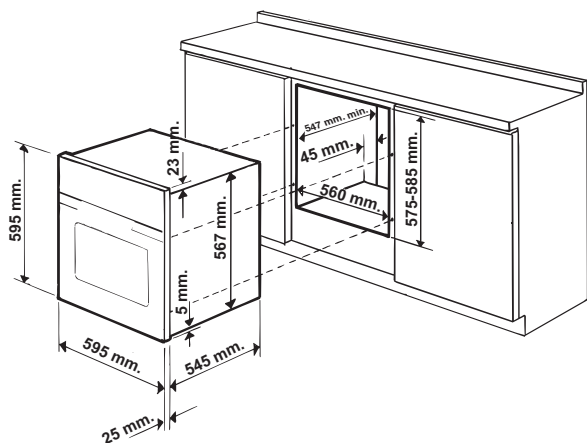
! Не разрешайте детям играть с упаковочными материалами. Упаковочные материалы должны быть уничтожены в соответствии с правилами раздельного сбора мусора (см. Предосторожности и рекомендации).

! Монтаж изделия производится в соответствии с данными инструкциями квалифицированными специалистами. Неправильный монтаж изделия может стать причиной повреждения имущества и причинить ущерб людям и домашним животным.

Встроенный монтаж

Для обеспечения исправного функционирования встраиваемого изделия кухонный элемент должен иметь соответствующие характеристики:

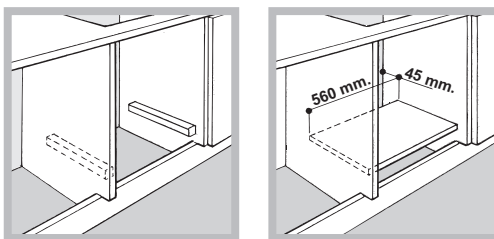
- панели кухонных элементов, прилегающих к духовому шкафу, должны быть выполнены из термостойкого материала;
- клей кухонных элементов элементов, шпонируемых деревом, должен быть устойчивым к температуре 100°C.
- для встраивания духового шкафа **под кухонным топом** (см. схему) **или в пенал** ниша кухонного элемента должна иметь следующие размеры:



! После встраивания изделия в кухонный элемент должна быть исключена возможность касания к электрическим частям. Расход электроэнергии, указанный на паспортной табличке изделия, был замерян для данного типа монтажа.

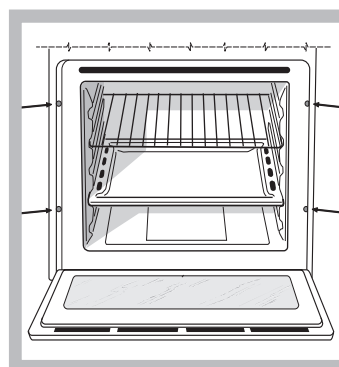
Вентиляция

Для обеспечения надлежащей вентиляции необходимо снять заднюю панель ниши кухонного элемента. Рекомендуется установить духовой шкаф на два деревянных бруска или на сплошное основание с отверстием диаметром не менее 45 x 560 мм (см чертежи).



Центровка и крепление

Для крепления изделия к кухонному элементу: откройте дверцу духового шкафа и завинтите 4 шурупа для деревянных панелей в 4 отверстия в периметральной раме.

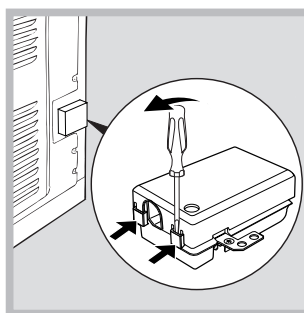


! Все защитные элементы должны быть закреплены таким образом, чтобы их можно было снять только при помощи специального инструмента.

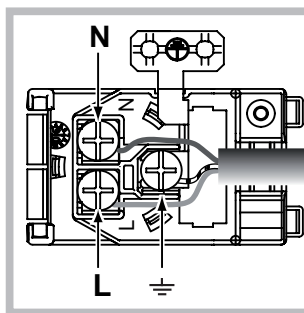
Электрическое подключение

Духовые шкафы, укомплектованные трехполюсным сетевым кабелем, рассчитаны на функционирование с переменным током с напряжением и частотой электропитания, указанными на паспортной табличке с данными (см. ниже).

Подсоединение сетевого кабеля



1. Откройте зажимную коробку, нажав при помощи отвертки на выступы с боков крышки: потяните и откройте крышку (см. схему).



2. Порядок подсоединения сетевого кабеля: отвинтите винт кабельного сальника и три винта контактов L-N- \perp и затем прикрепите провода под головками винтов, соблюдая цветовую маркировку Синий (N) Коричневый (L) Желто-зеленый \perp (см. схему).

3. Закрепите сетевой кабель в специальном кабельном сальнике.
4. Закройте крышку зажимной коробки.

Подсоединение сетевого шнура изделия к сети электропитания

Установите на сетевой кабель нормализованную штепсельную вилку, рассчитанную на нагрузку, указанную на паспортной табличке (см. сбоку). В случае прямого подключения к сети электропитания между изделием и сетью необходимо установить многополюсный выключатель с минимальным расстоянием между контактами 3 мм, рассчитанный на данную нагрузку и соответствующий действующим нормативам (выключатель не должен размыкать провод заземления). Сетевой кабель должен быть расположен таким образом, чтобы ни в одной точке его температура не превышала температуру помещения более чем на 50°С (например, задняя панель духового шкафа).

! Электромонтер несет ответственность за правильное подключение изделия к электрической сети и за соблюдение правил безопасности.

Перед подключением изделия к сети электропитания проверьте следующее:

- розетка должна быть соединена с заземлением и соответствовать нормативам;
- сетевая розетка должна быть рассчитана на максимальную потребляемую мощность изделия, указанную в таблице технических характеристик;
- напряжение и частота тока сети должны соответствовать электрическим данным изделия;
- сетевая розетка должна быть совместима со штепсельной вилкой изделия. В противном случае замените розетку или вилку; не используйте удлинители или тройники.

! Изделие должно быть установлено таким образом, чтобы электрический провод и сетевая розетка были легко доступны.

! Электрический провод изделия не должен быть согнут или сжат.

! Регулярно проверяйте состояние кабеля электропитания и в случае необходимости поручите его замену только уполномоченным техникам (см. Техническое обслуживание).

! Производитель не несет ответственности за последствия несоблюдения перечисленных выше требований.



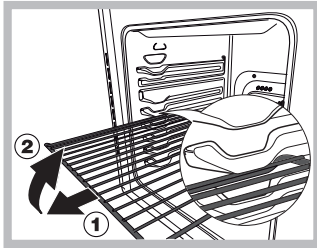
АЮ 77

ПАСПОРТНАЯ ТАБЛИЧКА	
Габаритные размеры*	ширина 43,5 см. высота 32,4 см. глубина 40,6 см.
Объем*	58 л
Габаритные размеры**	ширина 45,5 см. высота 32,4 см. глубина 40,6 см.
Объем**	60 л
Электрическое подключение	напряжение 220 – 240 В ~ 50/60 Гц или 50 Гц (см. паспортную табличку) макс. поглощаемая мощность 2250 Вт
МАРКИРОВКА ПОТРЕБЛЕНИЯ ЭЛЕКТРОЭНЕРГИИ	<p>Директива 2002/40/СЕ об этикетках электрических духовых шкафов. Норматива EN 50304 Расход электроэнергии Натуральная конвекция – режим нагрева: Традиционная;</p> <p>Потребление электроэнергии при принудительной конвекции - в фазе нагревания; дновременное приготовление </p>
 	<p>Данное изделие соответствует следующим Директивам Европейского сообщества: 2006/95/СЕ от 12/12/06 (Низкое напряжение) и последующим изменениям - 2004/108/СЕ от 15/12/04 (Электромагнитная совместимость) и последующим изменениям - 93/68/СЕЕ от 22/07/93 и последующим изменениям. 2012/19/ЕU и последующим изменениям. 1275/2008 standby/off mode.</p>

* Только для моделей с направляющими, изготовленными методом вытяжки.

** Только для моделей с направляющими из прутка.

Включение и эксплуатация



ВНИМАНИЕ! Духовой шкаф укомплектован системой блокировки решеток, позволяющей вынимать их из духовки не полностью (1).

Для полного вынимания решеток достаточно поднять их, как показано на схеме, взяв их за передний край, и потянуть на

себя (2).

! При первом включении духового шкафа рекомендуем прокалить его примерно в течение 30 минут при максимальной температуре с закрытой дверцей. Затем выключите духовой шкаф, откройте дверцу и проветрите помещение. Запах, который вы можете почувствовать, вызван испарением веществ, использованных для предохранения духового шкафа.

Включение духового шкафа

1. Выберите нужную программу приготовления при помощи рукоятки ПРОГРАММЫ.
2. Выберите температуру при помощи регулятора ТЕРМОСТАТ. В специальной таблице приводится перечень типов приготовления с соответствующими рекомендуемыми температурами (см. Программы).
3. Включенный индикатор ТЕРМОСТАТА означает текущую фазу нагрева духовки до заданной температуры.
4. В процессе приготовления в любой момент можно:
 - изменить программу приготовления при помощи рукоятки ПРОГРАММЫ;
 - изменить температуру при помощи регулятора ТЕРМОСТАТ;
 - прервать приготовление, повернув рукоятку ПРОГРАММЫ в положение «0».

! Никогда не ставьте никакие предметы на дно духового шкафа, так как они могут повредить эмалированное покрытие.

! Всегда ставьте посуду на прилагающуюся решетку.

Охлаждающая вентиляция

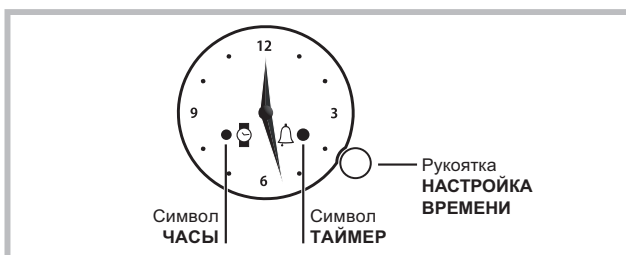
Для понижения температуры вокруг работающего духового шкафа некоторые модели оснащаются охлаждающим вентилятором. Этот вентилятор направляет струю воздуха между панелью управления и дверцей духового шкафа.

! По завершении приготовления вентилятор продолжает работать вплоть до надлежащего охлаждения духовки.

Освещение духового шкафа

Загорается при выборе при помощи рукоятки ПРОГРАММЫ. Остается включенной при выборе программы приготовления.

Настройка часов и таймера



! Можно выполнить любую настройку, только если духовой шкаф подключен к сети электропитания. В случае отключения энергоснабжения дольше, чем на 10 секунд программмер останавливается: по возобновлении энергоснабжения символ ЧАСЫ мигает, показывая, что отключилось электропитание и необходимо вновь выставить время.

Настройка времени

Для настройки времени, показываемого стрелками, нажать 1 раз на рукоятку НАСТРОЙКА ЧАСОВ вплоть до мигания символа ЧАСЫ.

Следовательно, для увеличения или уменьшения времени, показываемого поминутно, повернуть рукоятку по часовой стрелке или против, и стрелка минут переместится по 1-ой минуте по часовой стрелке или против.

По истечении 10 секунд с последней настройки программмер автоматически выходит из режима настройки.

Настройка таймера

! Данная функция не прерывает приготовление и не зависит от работы духового шкафа. Она позволяет включить звуковой сигнал по истечении заданного времени.

Для включения таймера 1 раз нажмите на рукоятку НАСТРОЙКА ЧАСОВ вплоть до мигания символа ТАЙМЕР.

Для увеличения или уменьшения времени таймера поверните рукоятку НАСТРОЙКИ ЧАСОВ по часовой стрелке или против, стрелка минут каждый раз перемещается на 1 минуту.

Символ ТАЙМЕР продолжает мигать в течение 10 секунд после последнего вращения рукоятки. Настройку можно подтвердить, нажав на рукоятку НАСТРОЙКА ЧАСОВ или по истечении 10 секунд, при условии, что была задана хотя бы 1 минута приготовления.

Включенный символ ТАЙМЕР означает, что настройка завершена, и сразу же начинается обратный отсчет времени.

Выберите нужную программу приготовления при помощи рукоятки ПРОГРАММЫ.

Для визуализации заданного времени нажмите и отпустите рукоятку НАСТРОЙКА ЧАСОВ; стрелки и символы показывают остающиеся минуты.

По истечении заданного времени символ ТАЙМЕР мигает, и звуковой сигнал включается на 1 минуту (для его отключения нажать на рукоятку 1 раз).

Поверните рукоятку ПРОГРАММЫ в положение "0".

! Для отмены настройки нажмите рукоятку НАСТРОЙКА ЧАСОВ на 3 секунды: настройка отменяется, и символ ТАЙМЕР гаснет.

Программы

! Для всех программ можно задать температуру от 60°C до МАКС кроме:

- ГРИЛЬ (рекомендуется устанавливать только МАКС. температуру);
- ПОДРУМЯНИВАНИЕ (рекомендуется не превышать температуру 200°C).

Программа ТРАДИЦИОНАЛЬНАЯ ДУХОВКА

Включаются два нагревательных элемента: нижний и верхний. В режиме традиционного приготовления рекомендуется использовать только один уровень: при использовании нескольких уровней распределение температуры будет неоптимальным.

Программа **ОДНОВРЕМЕННОЕ ПРИГОТОВЛЕНИЕ**

Включаются все нагревательные элементы (верхний и нижний) и вентилятор. Так как жар является постоянным во всем духовом шкафу, воздух обеспечивает однородное приготовление и подрумянивание продукта. Одновременно можно использовать не более двух уровней духового шкафа.

Программа **ВЕРХНИЙ НАГРЕВАТЕЛЬ**

Включается верхний нагревательный элемент. Эта функция может быть использована для доводки готовых блюд.

Программа **ГРИЛЬ**

Включается верхний нагревательный элемент. Значительная температура прямого действия гриля позволяет получить быстрое образование корочки на поверхности продукта, которая препятствует выходу соков и сохраняет продукт нежным и сочным внутри. Использование функции гриль в особенности рекомендуется для блюд, для приготовления которых требуется высокая поверхностная температура: телячьих и говяжьих бифштексов, антрекотов, вырезки, гамбургеров и т.д. В параграфе «Практические советы по приготовлению» приводятся некоторые примеры использования духового шкафа. Готовьте блюда с закрытой дверцей духового шкафа.

Программа **ПОДРУМЯНИВАНИЕ**

Включается верхний нагревательный элемент и вертел. Сочетает однонаправленное выделение жара с принудительной циркуляцией воздуха внутри духового шкафа. Это препятствует обгоранию поверхности продуктов, повышая проникающую способность жара. Готовьте блюда с закрытой дверцей духового шкафа.

Практические советы по приготовлению

! В режиме вентилируемого приготовления не используйте 1-ый и 5-ый уровни: они подвергаются прямому воздействию горячего воздуха, который может сжечь деликатные продукты.

! При использовании ГРИЛЬ и ПОДРУМЯНИВАНИЕ, особенно с функцией вертела, поместите противень на 1-ый уровень для сбора жидкостей, выделяемого при жарке (сок и/или жир).

ОДНОВРЕМЕННОЕ ПРИГОТОВЛЕНИЕ

- Используются 2-ой и 4-ый уровни, на 2-ой помещаются продукты, требующие более интенсивного жара.
- Установите противень снизу, а решетку сверху.

ГРИЛЬ

- Установите решетку на уровень 3 или 4, поместите продукты в центр решетки.
- Рекомендуется выбрать максимальную мощность духовки. Не беспокойтесь, если верхний элемент не остается постоянно включенным: его работа управляется термостатом.

ПИЦЦА

- Используйте противень из легкого алюминия, устанавливая его на прилагающуюся решетку. При использовании противеня время выпечки удлинится, что затрудняет получение хрустящей пиццы.
- В случае выпечки пиццы с обильной начинкой рекомендуется положить на пиццу сыр моццарелла в середине выпечки

Таблица приготовления

Программы	Продукты	Вес (кг)	Уровень	Время нагревания (мин.)	Рекомендуемая температура	Продолжит-ть приготовления (минуты)
Традициональная духовка	Утка	1	3	15	200	65-75
	Жаркое из телятины или говядины	1	3	15	200	70-75
	Жаркое из свинины	1	3	15	200	70-80
	Печенье (песочное)	-	3	15	180	15-20
	Песочный торт с начинкой	1	3	15	180	30-35
Одновременное приготовление	Пицца (на 2-х уровнях)	1	2 и 4	15	230	15-20
	Лазанья	1	3	10	180	30-35
	Баранина	1	2	10	180	40-45
	Жареная курица с картошкой	1+1	2 и 4	15	200	60-70
	Скумбрия	1	2	10	180	30-35
	Бисквитный кекс	1	2	10	170	40-50
	Эклеры (на 2-х уровнях)	0.5	2 и 4	10	190	20-25
	Печенье (на 2-х уровнях)	0.5	2 и 4	10	180	10-15
	Бисквит (на 1-ом уровне)	0.5	2	10	170	15-20
Бисквит (на 2-х уровнях)	1	2 и 4	10	170	20-25	
Несладкие торты	1.5	3	15	200	25-30	
Верхний нагреватель	Доведение до готовности	-	3/4	15	220	-
Гриль	Камбала и каракатицы	1	4	5	Макс.	8-10
	Кальмары и креветки на шампурах	1	4	5	Макс.	6-8
	Филе трески	1	4	5	Макс.	10
	Овощи-гриль	1	3/4	5	Макс.	10-15
	Телячий бифштекс	1	4	5	Макс.	15-20
	Отбивные	1	4	5	Макс.	15-20
	Гамбургер	1	4	5	Макс.	7-10
	Скумбрия	1	4	5	Макс.	15-20
	Горячие бутерброды	n°4	4	5	Макс.	2-3
Подрумянивание	Курица-гриль	1.5	2	5	200	55-60
	Каракатицы	1.5	2	5	200	30-35

Предосторожности и рекомендации

! Изделие спроектировано и изготовлено в соответствии с международными нормативами по безопасности. Необходимо внимательно прочитать настоящие предупреждения, составленные в целях вашей безопасности.

Общие требования к безопасности

- Данное изделие предназначается для непрофессионального использования в домашних условиях.
- Запрещается устанавливать изделие на улице, даже под навесом, так как воздействие на него дождя и грозы является чрезвычайно опасным.
- Для перемещения изделия всегда беритесь за специальные ручки, расположенные с боков духового шкафа.
- Не прикасайтесь к изделию влажными руками, а также находясь босиком или с мокрыми ногами.
- **Изделие предназначено для приготовления пищевых продуктов, может быть использовано только взрослыми лицами в соответствии с инструкциями, приведенными в данном техническом руководстве. Любое другое его использование (например: отопление помещения) считается ненадлежащим и следовательно опасным. Производитель не несет ответственности за возможный ущерб, вызванный ненадлежащим, неправильным и неразумным использованием изделия.**
- **В процессе эксплуатации изделия нагревательные элементы и некоторые части дверцы духового шкафа сильно нагреваются. Необходимо проявлять осторожность во избежание контактов с этими частями и не разрешать детям приближаться к духовке.**
- Следите, чтобы сетевые шнуры других бытовых электроприборов не прикасались к горячим частям духового шкафа.
- Не закрывайте вентиляционные решетки и отверстия рассеивания тепла.
- Беритесь за ручку дверцы в центре: с боков она может быть горячей.
- Всегда надевайте кухонные варежки, когда ставите или вынимаете блюда из духовки.
- Не покрывайте дно духового шкафа фольгой.
- Не храните в духовом шкафу возгораемые предметы: при случайном включении изделия такие материалы могут загореться.
- Всегда проверяйте, чтобы регуляторы находились в положении “●”/“○”, когда изделие не используется.
- Не тяните за кабель электропитания для отсоединения вилки изделия из сетевой розетки, возьмитесь за вилку рукой.
- Перед началом чистки или технического обслуживания изделия всегда отсоединяйте штепсельную вилку из сетевой розетки.
- В случае неисправности категорически запрещается открывать внутренние механизмы изделия с целью их самостоятельного ремонта. Обращайтесь в Центр Сервисного обслуживания (см. Сервисное обслуживание).
- Не ставьте предметы на открытую дверцу духового шкафа.
- Не разрешайте детям играть с бытовым электроприбором.
- Эксплуатация изделия лицами (включая детей) с ограниченными физическими, сенсорными или умственными способностями, неопытными лицами или лицами, незнакомыми с правилами эксплуатации данного изделия, запрещается без контроля со стороны лица, отвечающего за их безопасность, или без обучения правилам пользования изделием.
- **Изделие не рассчитано на включение посредством внешнего синхронизатора или отдельной системы дистанционного управления**

Утилизация

- Уничтожение упаковочных материалов: соблюдайте местные нормативы с целью повторного использования упаковочных материалов.
- Согласно Европейской Директиве 2012/19/UE касательно утилизации электронных и электрических электроприборов электроприборы не должны выбрасываться вместе с обычным городским мусором. Выведенные из строя приборы должны собираться отдельно для оптимизации их утилизации и рекуперации составляющих их материалов, а также для безопасности окружающей среды и здоровья. Символ зачеркнутая мусорная корзинка, имеющийся на всех приборах, служит напоминанием об их отдельной утилизации. Старые бытовые электроприборы могут быть переданы в общественный центр утилизации, отвезены в специальные муниципальные зоны или, если это предусмотрено национальными нормативами, возвращены в магазин при покупке нового изделия аналогичного типа. Все ведущие производители бытовых электроприборов содействуют созданию и управлению системами по сбору и утилизации старых электроприборов.

Экономия электроэнергии и охрана окружающей среды

- По возможности, уникайте попереднього прогрівання духовки і не вмикайте її пустою. Відкрийте дверцята духовки якомога менше, тому що при кожному відкритті втрачається певна кількість тепла. Якщо вимкнути духовку за 5-10 хвилин до кінця запланованого часу приготування і використати тепло, яке продовжує генерувати піч, можна зберегти суттєву кількість енергії.
- Автоматичні програми базуються на стандартних харчових продуктах.
- Тримайте прокладки в чистоті та непошкодженими, щоб запобігти втратам енергії через дверцята.
- Якщо у вас вартість електроенергії залежить від часу доби, функція “відкладеного приготування” дозволить зберегти кошти завдяки перенесенню приготування на дешевші періоди доби.

! Данное изделие отвечает требованиям новой Европейской Директивы по ограничению энергопотребления в режиме энергосбережения.

Техническое обслуживание и уход

Отключение электропитания

Перед началом какой-либо операции по обслуживанию или чистке отсоедините изделие от сети электропитания.

Чистка изделия

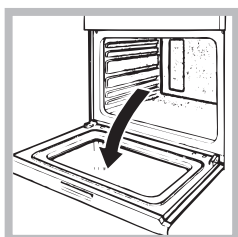
- Наружные эмалированные элементы или детали из нержавеющей стали, а также резиновые уплотнения можно протирать губкой, смоченной в теплой воде или в растворе нейтрального моющего средства. Для удаления особо трудных пятен используйте специальные чистящие средства, имеющиеся в продаже. После чистки рекомендуется тщательно удалить остатки моющего средства влажной тряпкой и высушить духовку. Не используйте абразивные порошки или коррозионные вещества.
- Следует производить внутреннюю чистку духового шкафа после каждого его использования, не дожидаясь его полного охлаждения. Используйте теплую воду и моющее средство, ополосните и протрите мягкой тряпкой. Избегайте использования абразивных средств.
- Съемные детали можно легко вымыть как любую другую посуду, также в посудомоечной машине за исключением выдвижных направляющих.

! Не используйте паровые чистящие агрегаты или агрегаты под высоким давлением для чистки изделия.

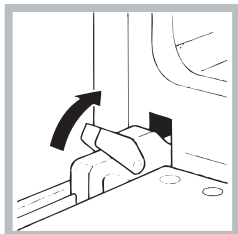
Чистка дверцы

Для чистки стекла дверцы используйте неабразивные губки и чистящие средства, затем вытрите насухо мягкой тряпкой. Не используйте твердые абразивные материалы или острые металлические скребки, которые могут поцарапать поверхность и разбить стекло.

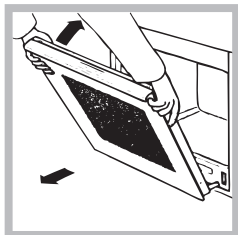
Для более тщательной чистки можно снять дверцу духовки.



1. полностью откройте дверцу духовки (см. схему);



2. поднимите и поверните шпонки на двух шарнирах (см. схему);



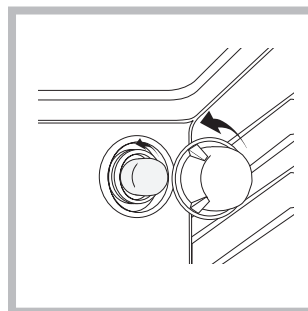
3. возьмитесь за дверцу руками с двух сторон, плавно закройте ее, но не полностью. Затем потяните дверцу на себя, снимая ее со своего гнезда (см. схему). Для установки дверцы на место выполните вышеописанные операции в обратном порядке.

Для установки дверцы на место выполните вышеописанные операции в обратном порядке.

Проверка уплотнений

Регулярно проверяйте состояние уплотнения вокруг дверцы духового шкафа. В случае повреждения уплотнения обращайтесь в ближайший Центр Сервисного Обслуживания (см. Сервисное обслуживание). Не рекомендуется пользоваться духовкой с поврежденным уплотнением.

Замена лампочки



Замена лампочки в духовом шкафу:

1. Отвинтите стеклянную крышку плафона лампочки;
2. Выкрутите лампочку и замените ее на новую такого же типа: мощность 25 Вт, резьба E 14.
3. Восстановите крышку на место (см. рисунок).

! Не используйте лампочку духового шкафа для освещения помещения.

Indesit Company S.p.A.

Viale Aristide Merloni,47

60044 Fabriano (AN)

www.indesit.com